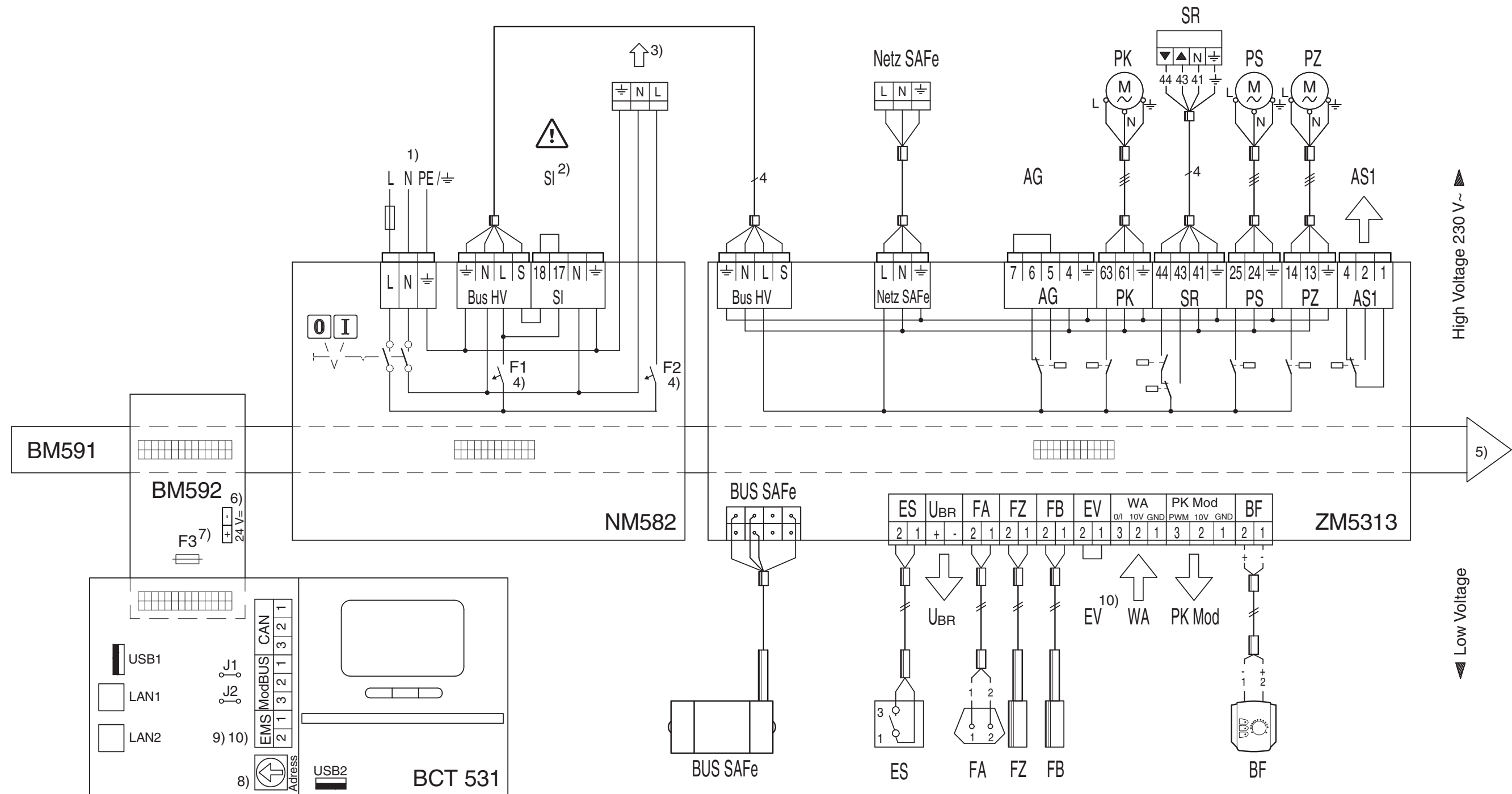




► Houdt de veiligheidsinstructies en legenda's op pagina 4 aan!

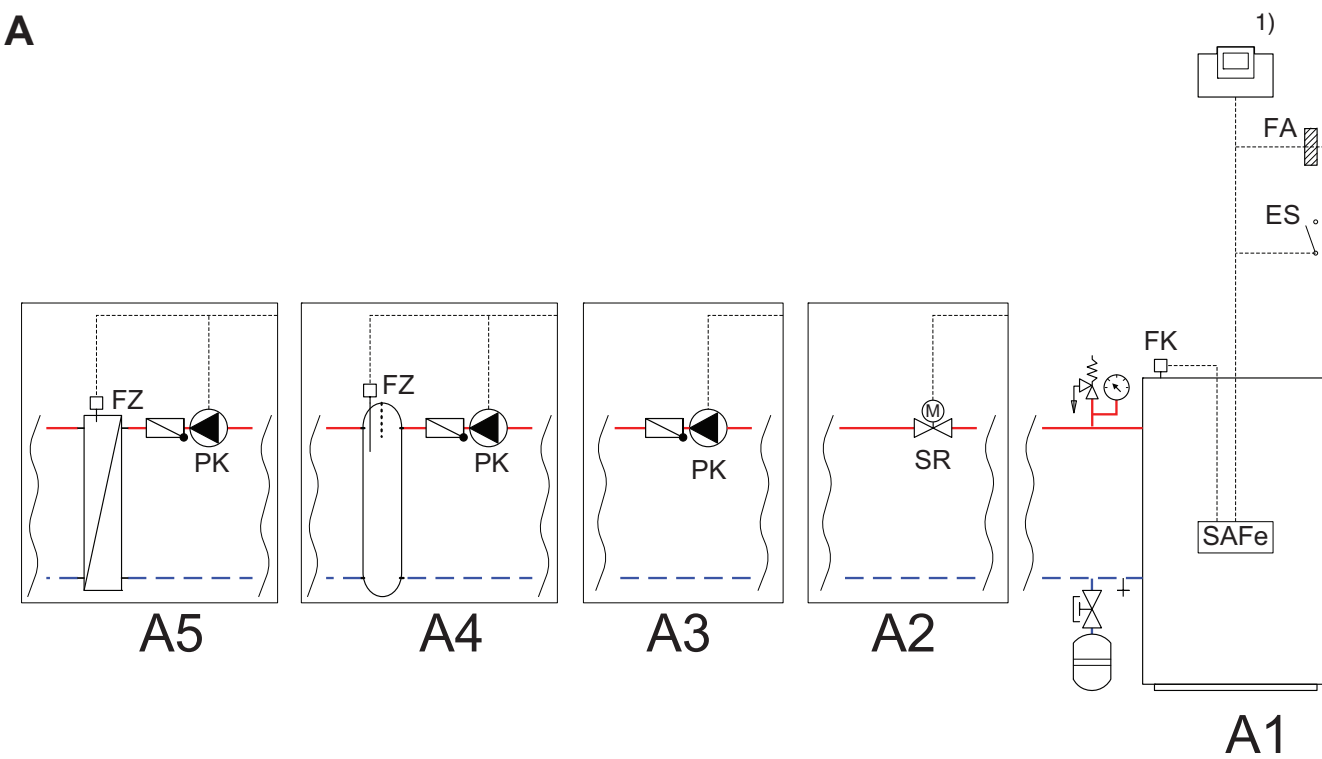


0010005670-001

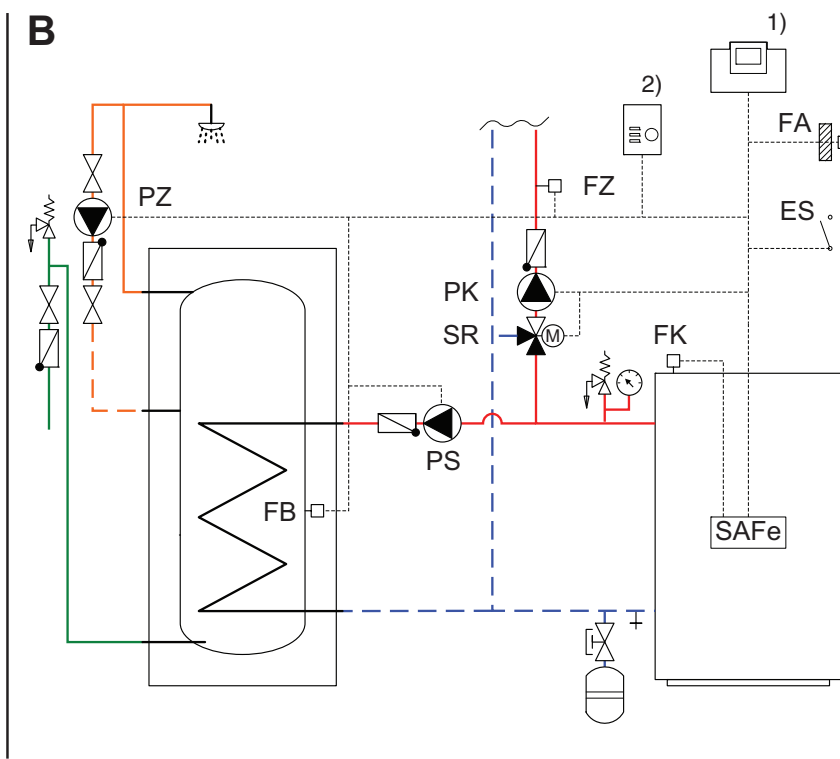


► Houdt de veiligheidsinstructies en legenda's op pagina 4 aan!

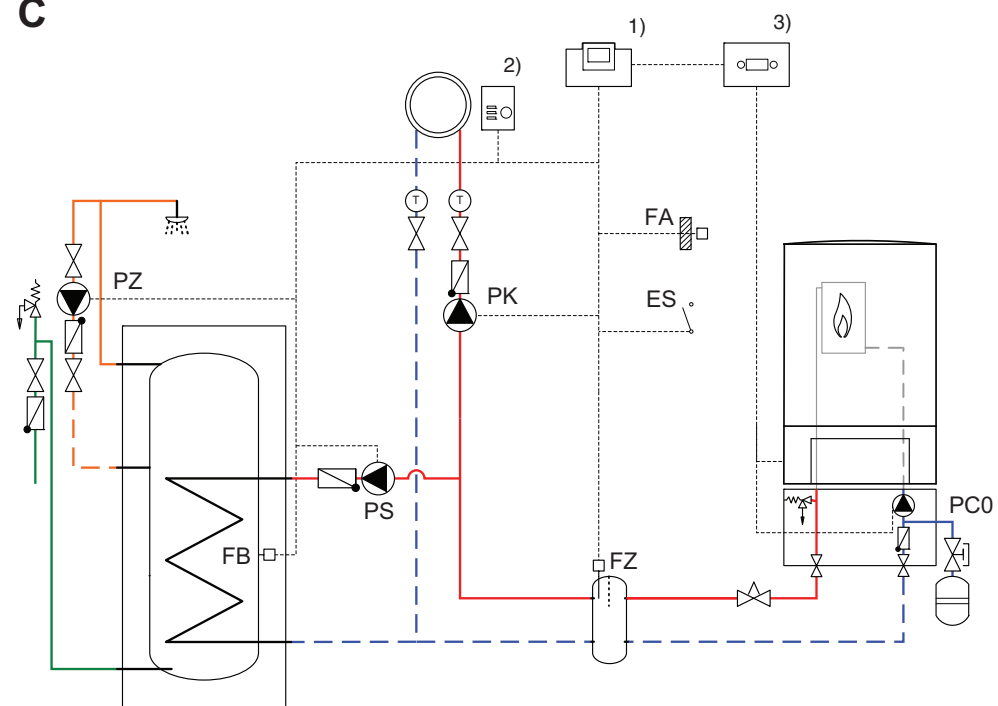
A



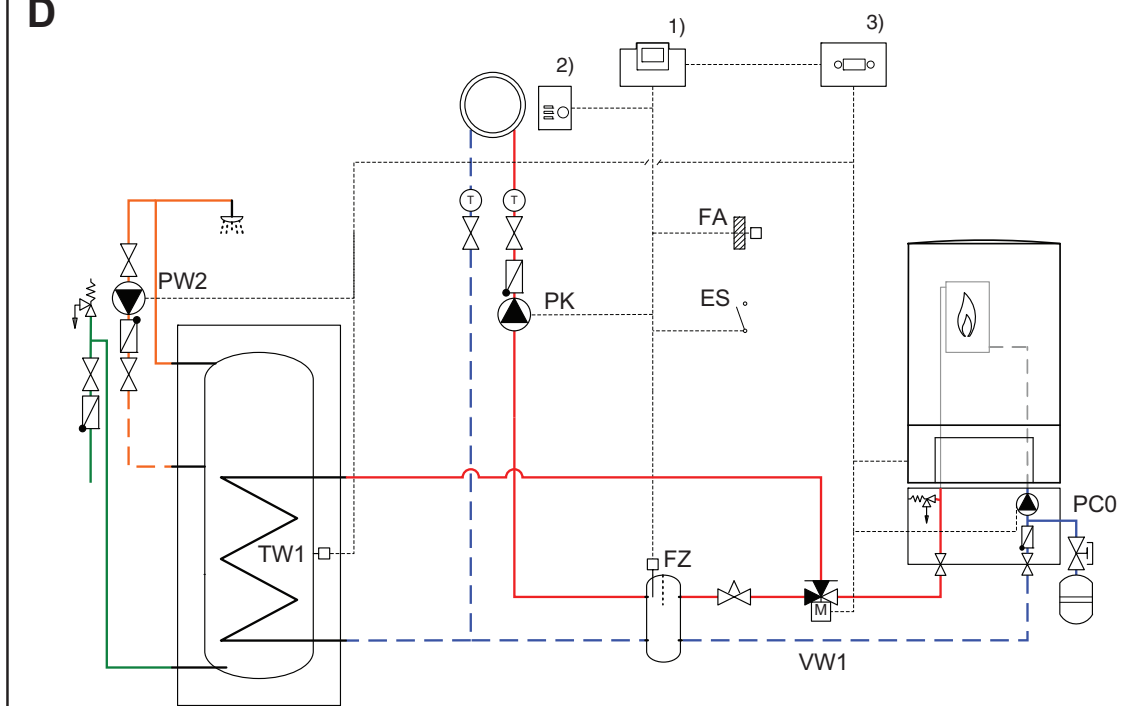
B



C



D

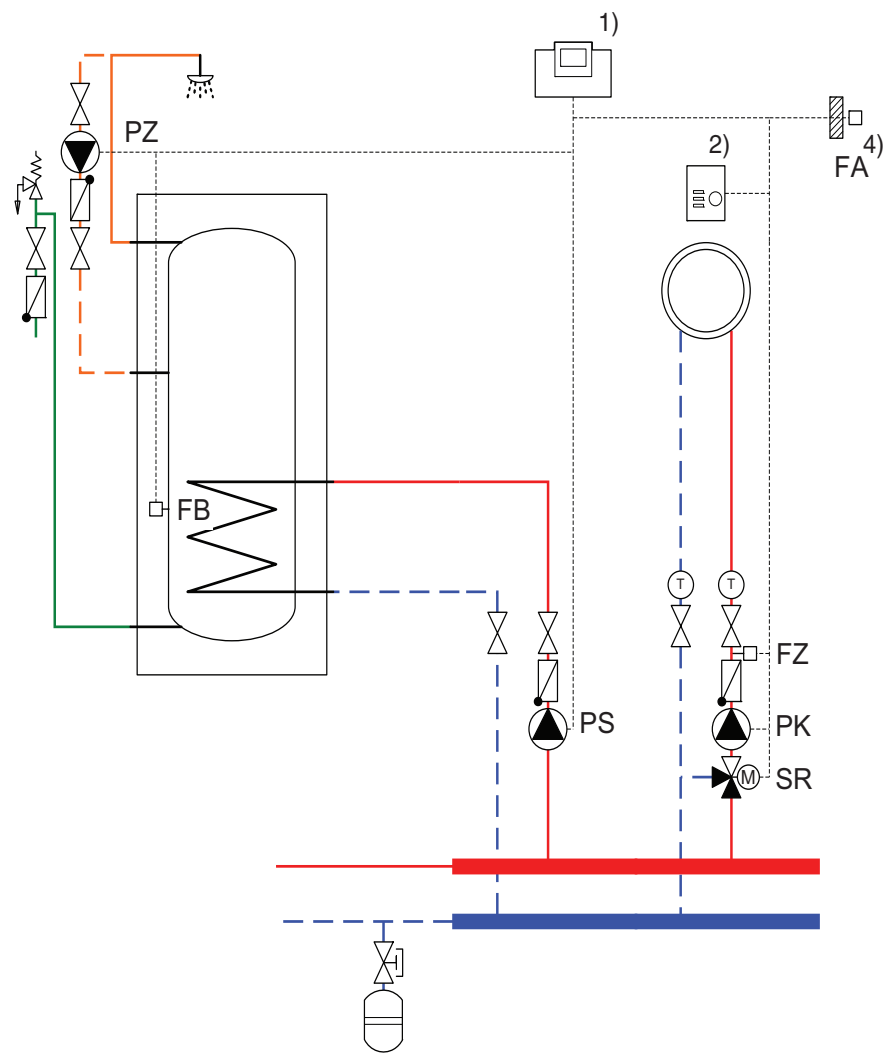


0010005669-001

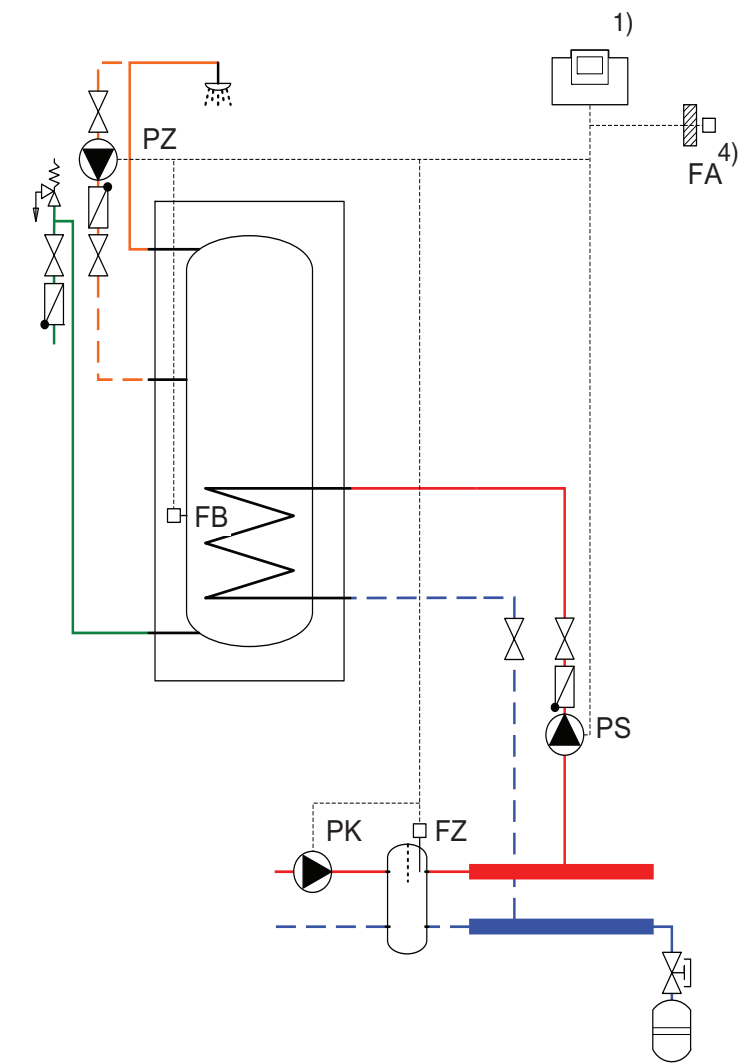


► Houdt de veiligheidsinstructies en legenda's op pagina 4 aan!

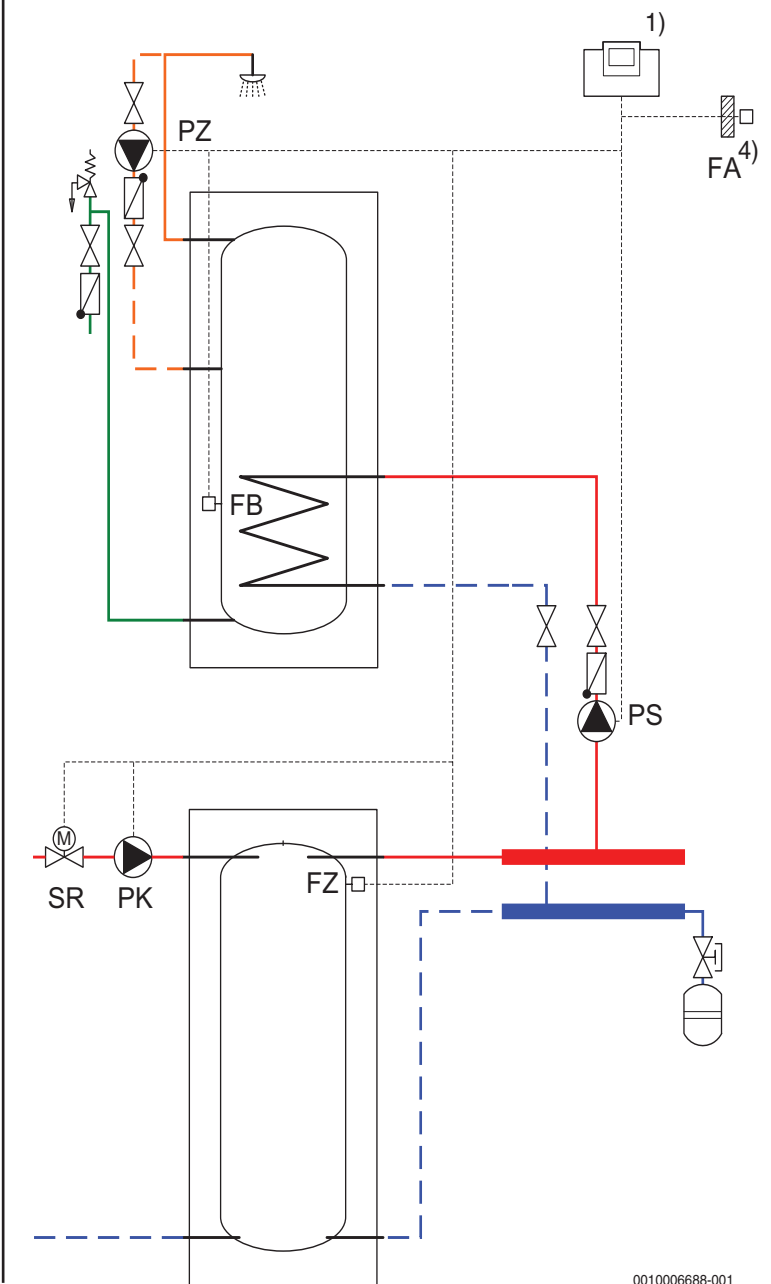
E



F



G



0010006688-001

Veiligheidsinstructies

- ▶ Elektrotechnische werkzaamheden mogen uitsluitend door een elektroinstallateur worden uitgevoerd.
- ▶ Elektrotechnische werkzaamheden overeenkomstig de geldende normen en lokale voorschriften uitvoeren.
- ▶ Installeer de netaansluiting stationair en met de juiste fase-aansluiting.
- ▶ Zorg dat de totale stroomsterkte de op de typeplaat vermelde waarde niet overschrijdt.
- ▶ Zorg dat een nationaal erkende noodschakelinrichting (verwarmingsnoodschakelaar) is aangebracht.
- ▶ Bij installaties met draaistroomverbruikers moet de noodschakelinrichting in het veiligheidscircuit worden opgenomen.
- ▶ Zorg dat er een scheidingsinstallatie conform EN DIN 60335 aanwezig is voor de uitschakeling van alle polen van het elektriciteitsnet. Wanneer er geen scheidingsinrichting aanwezig is, moet er een worden ingebouwd.
- ▶ Voor het openen van het regeltoestel: alle polen van de cv-installatie via de scheidingsinrichting uitschakelen. Beveiligen tegen onbedoeld opnieuw inschakelen.
- ▶ Kabeluitvoering afhankelijk van installatietype en omgevingsinvloeden dimensioneren. De kabeldoorsnede voor vermogensuitgangen (pompen, mengmodules enz.) moet minimaal 1,0 mm² bedragen.
- ▶ Randaarde groen/geel niet als stuurkabel gebruiken.
- ▶ Fixeer de aders van iedere elektrische kabel onderling (bijvoorbeeld met kabelbinders) of strip een klein deel van de kabelmantel af, om het gevaar van een spanningsoverslag tussen 230 V en laagspanning door onbedoeld losmaken van een ader op de klemmen te voorkomen.
- ▶ Respecteer de veiligheidsvoorschriften in de documentatie van het regeltoestel en de gebruikte module.
- ▶ Wanneer een neutralisatie-unit aanwezig is, moet het contact voor de overstortbeveiliging in het veiligheidscircuit worden opgenomen.
- ▶ Bij draaistroomverbruikers (bijv. branders, ketelcircuitpompen) moeten de verbruikers bouwzijdig met passende schakelinrichtingen worden beveiligd.
- ▶ Neem de legenda van dit document in acht!

Legenda**Aansluitklemmen**

| | |
|--------------|---|
| High-Voltage | Stuurspanning 230 V~ 1,5 mm ² /AWG 14, max. 5 A |
| Low-Voltage | Laagspanning 0,4...0,75 mm ² /AWG 18 |

- 1) Net 230 V ~ 50 Hz max. toegelaten zekering 20 AT lokaal, minimaal 2,5 mm²/AWG 10 (aansluitklemmen max. 2,5 mm²/AWG 10)
 - 2) **Opgelet:** bij de aansluiting van veiligheidsmodule FM-SI of veiligheidsinrichtingen, brug verwijderen.
Houd de aansluitinstructies in de servicehandleiding aan.
 - 3) Netvoeding voor aanvullende modules
 - 4) Installatie-automaat (zekeringautomaat) 10 A
F1: afzekering centrale module (ZMxxx), netmodule (NMxxx) en HMI
F2: afzekering overige modules insteekplaats 1...4
De totaalstroom per fase (F1, F2) mag niet meer worden dan 10 A. Houd deze waarde absoluut aan. Controleer de waarde bij de inbedrijfstelling, om schade te voorkomen.
 - 5) Interne bus in de regelaar
 - 6) Voedingsspanning voor componenten FM-RM (insteekplaats C), 24 V=, max. 250 mA
 - 7) F3 zekering 5x20, 250 mA
 - 8) Instelling regelaaradres
 - 9) **Opgelet:** bij aansluiting van een cv-toestel met branderautomaten SAFe heeft de aansluiting EMS geen functie!
 - 10) **Opgelet:** Verwijder bij aansluiting van een toestel via EMS de brug EV.
De aansluiting EV heeft in combinatie met EMS-toestellen geen functie.
Externe inrichtingen, die een blokkering veroorzaken, alleen direct op het EMS-toestel aansluiten!
- ▲ Menger opent
▼ Menger sluit

Moduleaanduidingen

| | |
|--------|---|
| BCT531 | Bedieningseenheid (HMI) instel- en weergavemodule |
| BM591 | Module printplaat interne bus |
| BM592 | HMI printplaat |
| NM582 | Netvoedingsmodule |
| ZM5313 | Centrale module met aansturing branderautomaat SAFe |

Installatievoorbeelden

| | |
|----|---|
| A1 | Koppeling van cv-toestellen met branderautomaat SAFe en regeling CC 8313 via: |
| A2 | Menger (multitoestelinstallatie) |
| A3 | Toestelcircuitpomp |
| A4 | Toestelcircuitpomp en open verdeler |
| A5 | Toestelcircuitpomp en warmtewisselaar |
| B | Koppeling van cv-toestellen met branderautomaat SAFe, regeling CC 8313 cv-circuit en warm water |
| C | Wandtoestel met geïntegreerde regelaar, regeling CC 8313, open verdeler, cv-circuit en warm water |
| D | Wandtoestel met interne regelaar, regeling, CC 8313 open verdeler, cv-circuit en warm water via omschakelventiel |
| E | Regeling CC 8313 als onderstation of autarke cv-circuitregelaar met cv-circuit en warm water |
| F | Regeling CC 8313 als onderstation of autarke cv-circuitregelaar met transferpomp en warm water |
| G | Regeling CC 8313 als onderstation of autarke cv-circuitregelaar met menger, transferpomp, buffervat en warm water |

Onderdelen

- 1) Regelaar CC 8313
- 2) Kamerthermostaat
- 3) Regelaar in wandtoestel
- 4) Buitentemperatuursensor (bij onderstation – optie)

Legenda centrale unit

| | |
|----------|--|
| BUS HV | Netvoeding centrale module |
| BUS SAFe | Bus-kabel SAFe, verbinding met branderautomaat Opgelet: De aansluiting EV heeft in combinatie met EMS-toestellen geen functie. |
| CAN | ECOCAN-BUS (zonder functie, voor latere functies voorzien) |
| EMS | Aansluiting voor EMS-toestel (aansluiting EMS warmtebron met eigen basisregeling (bedieningspaneel)) Opgelet: Verwijder bij aansluiting van een toestel via EMS de brug EV. De aansluiting EV heeft in combinatie met EMS-toestellen geen functie! Externe inrichtingen, die een blokkering veroorzaken, alleen direct op het EMS-toestel aansluiten! |
| F1 | Installatie-automaat (zekeringautomaat) 10 A |
| F2 | Installatie-automaat (zekeringautomaat) 10 A |
| F3 | Zekering 5x20, 250 mA |
| J1 | Brug voor de activering van de afsluitweerstand ECOCAN-bus |
| J2 | Brug voor de activering van de afsluitweerstand Modbus RS485 |
| LAN1 | Netwerkaansluiting 1 (als internetverbinding of als verbinding met GLT (gebouwautomatiseringstechniek) via ModBus TCP/IP of als verbinding met andere regelaars via CBC-bus |
| LAN2 | Netwerkaansluiting 2 (als verbinding met andere regelaars via CBC-BUS) |
| Modbus | Modulaire bus-aansluiting RS485 voor Buderus/Bosch WKK |
| Net SAFe | Netvoeding voor branderautomaat SAFe |
| si | Veiligheidsinrichting of module FM-SI bij aansluiting brug verwijderen. Opgelet: de aansluiting SI heeft in combinatie met de EMS-toestellen geen veiligheidstechnische functie! Veiligheidsinrichtingen alleen direct op het EMS-toestel aansluiten! |
| USB1 | USB-aansluiting HMI achter |
| USB2 | USB-aansluiting HMI voor |

Algemene legenda

| | |
|-----------------|---|
| AG | Rooggasklep, bij aansluiting brug verwijderen. De aansluiting AG heeft in combinatie met EMS-toestellen geen veiligheidstechnische functie. Veiligheidsinrichtingen alleen direct op het EMS-toestel aansluiten. |
| AS1 | Uitgang externe storingsmelding potentiaalvrij 1- voetcontact 2- maakcontact 4- verbreekcontact Kamerthermostaat |
| BF | Externe storingsingang (potentiaalvrij) |
| ES | Externe vergrendeling, bij aansluiting brug verwijderen |
| EV | Opgelet: bij aansluiting van een toestel via EMS moet de brug EV worden verwijderd. De aansluiting EV heeft in combinatie met EMS-toestellen geen functie! Externe inrichtingen, die een blokkering veroorzaken, alleen direct op het EMS-toestel aansluiten! |
| FA | Buitentemperatuursensor |
| FB | Warmwatertemperatuursensor |
| FK | Watertemperatuursensor |
| FZ | Extra temperatuursensor (gebruik als watertemperatuursensor of aanvoertemperatuursensor cv-circuit 0 afhankelijk van de hydrauliek) |
| PCO | Pomp in wandtoestel (afhankelijk van regelaar in wandtoestel) |
| PK | CV-pomp, maximaal 5 A (30 A gedurende 10 ms) |
| PK Mod | Uitgang voor modulatie toestelcircuitpomp |
| PS | Boilerlaadpomp warm water, maximaal 5 A |
| PW2 | Circulatiepomp (afhankelijk van regelaar in wandtoestel) |
| PZ | Circulatiepomp warm water, maximaal 5 A |
| SAFe | ontstekingsautomaat |
| SR | Menger regeling |
| TW1 | Warmwatertemperatuursensor (afhankelijk van regelaar in wandtoestel) |
| U _{BR} | Uitgang voor actuele brandervermogen |
| VW1 | Omschakelventiel (afhankelijk van regelaar in wandtoestel) |
| WA | Ingang voor externe warmtevraag 1/3 = vraag via extern contact (bijv. thermostaat) 1/2 = vraag via 0-10 V-signaal |