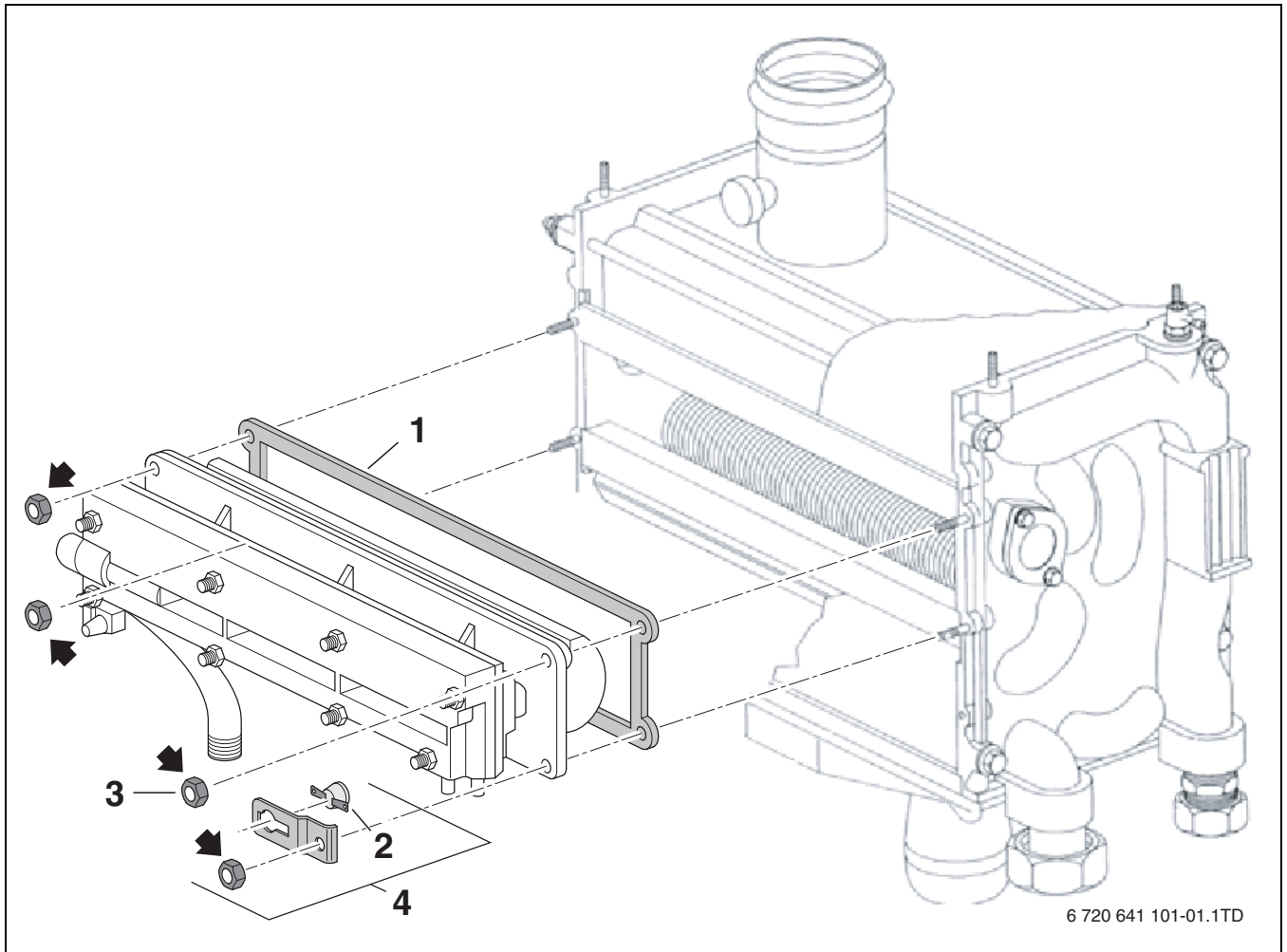


## Branderpakking vervangen bij Nefit Turbo 32



**WAARSCHUWING:** Controle op branderthermostaat!

- Controleer of er een branderthermostaat [2] op de brander gemonteerd is. Deze moet altijd aanwezig zijn!

### Branderthermostaat aanwezig

- Vervang de branderpakking [1] en monteer de branderthermostaat [2] terug op de brander.
- Controleer de brander op gasdichtheid.

### Branderthermostaat niet aanwezig

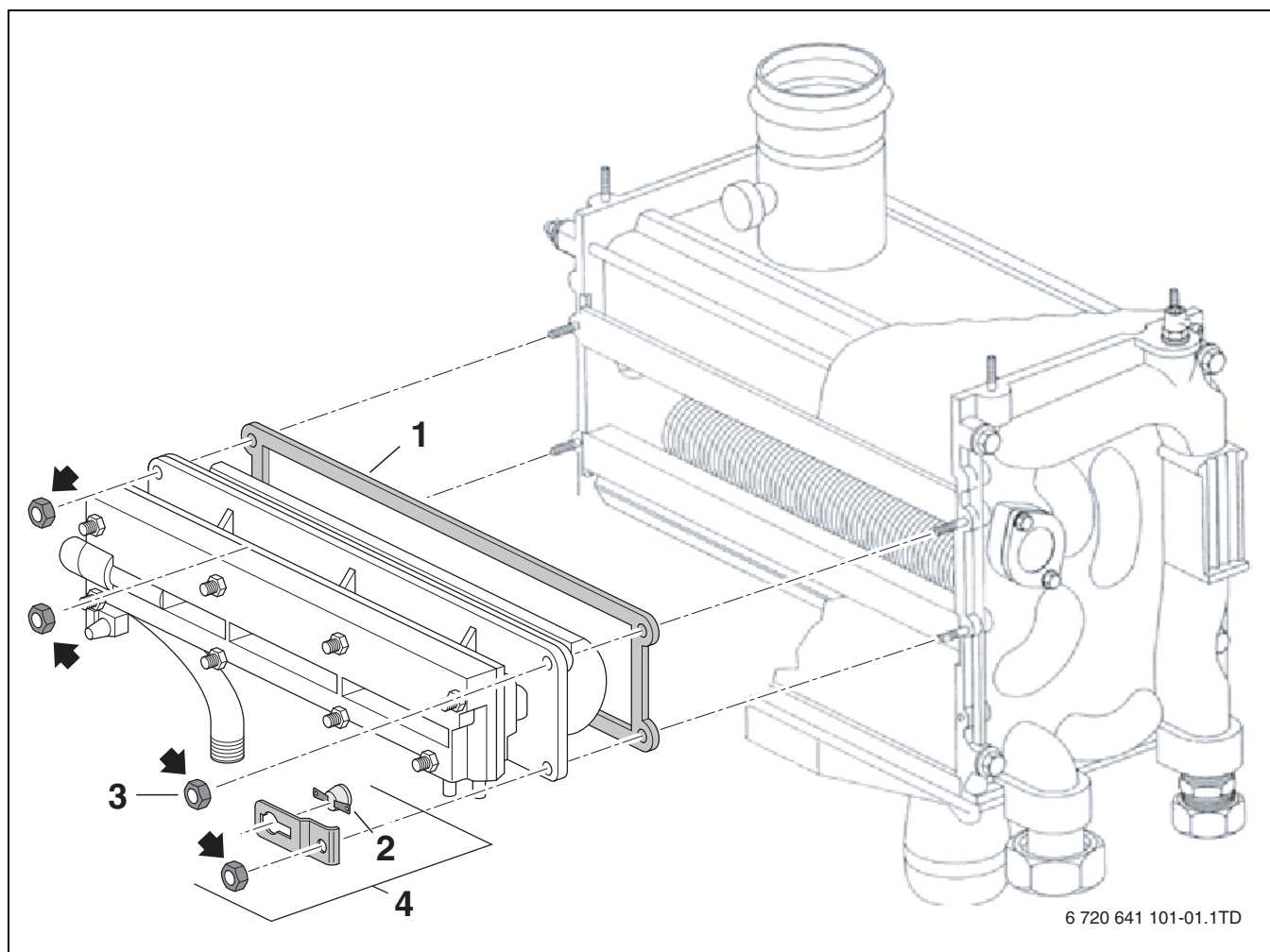
- Bestel bij Nefit de branderthermostaatset **78010** [4].



**WAARSCHUWING:** kans op toestelschade.

- Controleer of **alle 4 moeren** [3, zie pijlen] op de brander correct gemonteerd zijn.

## Branderpakking vervangen bij Nefit Turbo 32



**WAARSCHUWING:** Controle op branderthermostaat!

► Controleer of er een branderthermostaat [2] op de brander gemonteerd is. Deze moet altijd aanwezig zijn!

### Branderthermostaat aanwezig

- Vervang de branderpakking [1] en monteer de branderthermostaat [2] terug op de brander.
- Controleer de brander op gasdichtheid.

### Branderthermostaat niet aanwezig

- Bestel bij Nefit de branderthermostaatset **78010** [4].



**WAARSCHUWING:** kans op toestelschade.

► Controleer of **alle 4 moeren** [3, zie pijlen] op de brander correct gemonteerd zijn.