

Logano plus SB105(T) - 19 Logano plus SB105(T) - 27

Voor de gebruiker

Zorgvuldig lezen vóór de
bediening.

1	Voor uw veiligheid	3
1.1	Over deze handleiding	3
1.2	Correct gebruik	3
1.3	Toelichting bij de symbolen	3
1.4	De juiste brandstof	4
1.5	Respecteer deze aanwijzingen.	4
2	Productbeschrijving	6
2.1	Hoofdcomponenten van de Logano SB105(T)	7
3	Basiscontroller Logamatic BC10 bedienen	8
3.1	Bedieningselementen van de BC10	8
3.2	In- en uitschakelen	9
3.3	Streefwaarde van het warmwater ingeven	9
3.4	Maximum keteltemperatuur ingeven	10
3.5	LED "brander aan"	10
3.6	Bijkomende bedieningsfuncties en zuinig verwarmen	10
4	Verwarmingsinstallatie in bedrijf stellen	11
4.1	Verwarmingsinstallatie gebruiksklaar maken	11
4.2	Verwarmingsinstallatie met behulp van de BC10 en de bedieningseenheid RC35 in bedrijf stellen	12
5	Installatie buiten werking stellen	14
5.1	Stel de verwarmingsinstallatie met behulp van de BC10 buiten werking	14
5.2	Verwarmingsinstallatie in geval van nood buiten werking stellen	15
6	Bedrijfsmeldingen en storingen.	16
6.1	Bedrijfsmeldingen weergeven	16
6.2	Storingen herkennen en resetten	17
6.3	Verwarmingsinstallatie naar handbediening omschakelen	18
7	Verwarmingsinstallatie inspecteren en onderhouden	19
8	Waterdruk van de verwarmingsinstallatie controleren en corrigeren	20
8.1	Waterdruk van de verwarmingsinstallatie controleren	21
8.2	Bijvulwater toevoegen	22

1 Voor uw veiligheid

1.1 Over deze handleiding

Dit bedieningsvoorschrift bevat belangrijke informatie betreffende een veilige en vakkundige bediening van de onderstaande compacte stookolieketels:

- Logano plus SB105 - 19
- Logano plus SB105 - 27
- Logano plus SB105T - 19
- Logano plus SB105T - 27

De T-varianten zijn steeds uitgerust met een warmwaterboiler Logalux S135.

De varianten Logano plus SB105(T) - 19 en Logano plus SB105(T) - 27 worden in dit voorschrift allemaal omschreven als Logano SB105(T). Wanneer er tussen de beide varianten verschillen zijn, worden die in de tekst expliciet genoemd. De warmwaterboiler Logalux S135 wordt in de tekst steeds boiler genoemd.

1.2 Correct gebruik

De Logano SB105(T) werd geconcipeerd voor de opwarming van verwarmings- en warm water voor de opwarming van bijvoorbeeld één- of meergezinswoningen.

De Logano SB105 wordt gecombineerd met het regeltoestel Logamatic MC10. De basiscontroller Logamatic MC10 is reeds geïntegreerd in het regeltoestel Logamatic BC10. De bedieningseenheid RC35 maakt eveneens deel uit van de leveringsomvang.

1.3 Toelichting bij de symbolen

Waarschuwingsaanwijzingen



Veiligheidsaanwijzingen in de tekst worden aangegeven met een veiligheidsdriehoek en in een grijs kader.



Bij gevaar door stroom wordt het uitroepteken in de waarschuwingdriehoek vervangen door een bliksemsymbool.

Signaalwoorden geven de graad van gevaar aan, wanneer de maatregelen ter vermindering van gevaar niet gerespecteerd worden.

- **OPMERKING** betekent, dat materiële schade kan ontstaan.
- **VOORZICHTIG** betekent, dat lichte tot middelzware persoonlijke schade kan ontstaan.
- **Waarschuwing** betekent, dat er zwaar persoonlijk letsel kan ontstaan.
- **Gevaar** betekent, dat er levensgevaarlijk letsel kan ontstaan.

Belangrijke informatie



Belangrijke informatie zonder gevaar voor mensen of installaties worden gemarkeerd met het symbool hiernaast. Ze worden gescheiden van de tekst door een horizontale lijn onder en boven de aanwijzing.

Andere symbolen

Symbool	Betekenis
▶	Handelingsstap
→	Verwijzing naar andere plaatsen in het document of naar andere documenten.
•	Opsomming/lijstpositie
–	Opsomming/lijstpositie (2e niveau)

Tab. 1

1.4 De juiste brandstof

Voor een probleemloze werking moet u voor de verwarmingsinstallatie gebruik maken van de juiste brandstof. Uw installateur vult bij de inbedrijfstelling in de onderstaande tabel in welke brandstof u voor uw verwarmingsinstallatie moet gebruiken.



OPMERKING: schade aan de installatie door verkeerde brandstof!

- Maak enkel gebruik van de door uw installateur aangegeven brandstof.



Wanneer u uw verwarmingsinstallatie zou willen laten omschakelen naar een andere brandstof, moet u contact opnemen met uw installateur.

Gebruik deze brandstof:

Stempel/handtekening/datum

1.5 Respecteer deze aanwijzingen



Dit product voldoet qua constructie en werking aan de Europese richtlijnen evenals aan de bijkomende nationale vereisten. De conformiteit wordt met de CE-markering aangetoond.

U kunt de conformiteitverklaring van het product vinden op het internet bij www.buderus.de/konfo of deze opvragen bij uw filiaal van Buderus.

U leert het juiste gebruik van uw verwarmingsinstallatie kennen door

- u bij de overdracht van de installatie door uw verwarmingsinstallateur te laten instrueren en
- u door uw installateur de lokaal gemonteerde vul- en aftapkraan te laten wijzen en
- deze bedieningshandleiding zorgvuldig door te lezen.

Voer werkzaamheden aan de verwarmingsketel alleen uit voor zover deze in de bedieningshandleiding zijn beschreven.



GEVAAR: levensgevaar door niet gekwalificeerd personeel!

- Let erop dat de montage, inbedrijfstelling en het onderhoud alleen door erkende verwarmingsinstallateurs worden uitgevoerd. Met name werkzaamheden aan elektrische en brandstofvoerende delen vereisen een dienovereenkomstige kwalificatie.




GEVAAR: levensgevaar door het niet respecteren van de eigen veiligheid in noodsituaties, bijv. bij een brand!

- Breng uzelf nooit in levensgevaar. De eigen veiligheid gaat vóór alles.

Er kan materiële schade ontstaan ten gevolge van een onvakkundige bediening van de Logano SB105(T).


- Houd de ketelopeningen (deuren, onderhoudsdekseel, vulopeningen) tijdens bedrijf altijd gesloten.
- Gebruik de verwarmingsketel alleen volgens de voorschriften en in correcte staat.

1.5.1 Aanwijzingen voor de plaatsingsruimte


 **GEVAAR:** levensgevaar door vergiftiging!

Een ontoereikende luchttoevoer kan leiden tot het ontsnappen van rookgassen.


- ▶ Zorg ervoor, dat de luchttoevoer- en -afvoeropeningen niet verkleind of afgesloten zijn.
- ▶ Houd de deuren naar de opstellingsruimte gesloten.
- ▶ Beveilig de opstellingsruimte en met name de luchttoevoeropeningen tegen binnendringen van kleine dieren, bijv. langs de luchtroosters.
- ▶ Wanneer u het probleem niet meteen oplost, mag de verwarmingsketel niet in werking gesteld worden.

 **GEVAAR:** brandgevaar door ontbrandbare materialen of vloeistoffen!

- ▶ Zorg ervoor, dat er zich geen ontvlambare materialen of vloeistoffen in de onmiddellijke nabijheid van de verwarmingsketel bevinden.


 **VOORZICHTIG:** schade aan de ketel door verontreinigde verbrandingslucht!

- ▶ Maak bij een kamerluchtafhankelijke werking nooit gebruik van chloorhoudende reinigingsmiddelen en halogeenkoolwaterstoffen in de plaatsingsruimte (b.v. in spuitbussen, oplos- en reinigingsmiddelen, verf, lijm).
- ▶ Vermijd sterke stofvorming in de nabijheid van de luchtaanzuigopening van de verwarmingsketel.
- ▶ Hang, bij kamerluchtafhankelijke werking, geen was te drogen in de plaatsingsruimte.

 **OPMERKING:** schade aan de installatie door bevrozing!

- ▶ Let erop, dat de opstellingsruimte van de ketel vorstvrij blijft.


1.5.2 Werkzaamheden aan de verwarmingsinstallatie

 **GEVAAR:** levensgevaar door elektrische stroom bij een geopend toestel!

- ▶ Uit veiligheidsoverwegingen mag de ketel alleen door een installateur worden geopend.

 **OPMERKING:** schade aan de installatie door ontbrekende of onvoldoende reiniging en onderhoud!

- ▶ Laat de verwarmingsinstallatie één keer per jaar door een installateur inspecteren, reinigen en onderhouden.
- ▶ Wij raden u aan een contract af te sluiten om de installatie jaarlijks te laten inspecteren en behoefteafhankelijk te laten onderhouden.

 **VOORZICHTIG:** schade aan de ketel en bedrijfsstoringen door afgesloten of onvoldoende geopende condensafvoer!

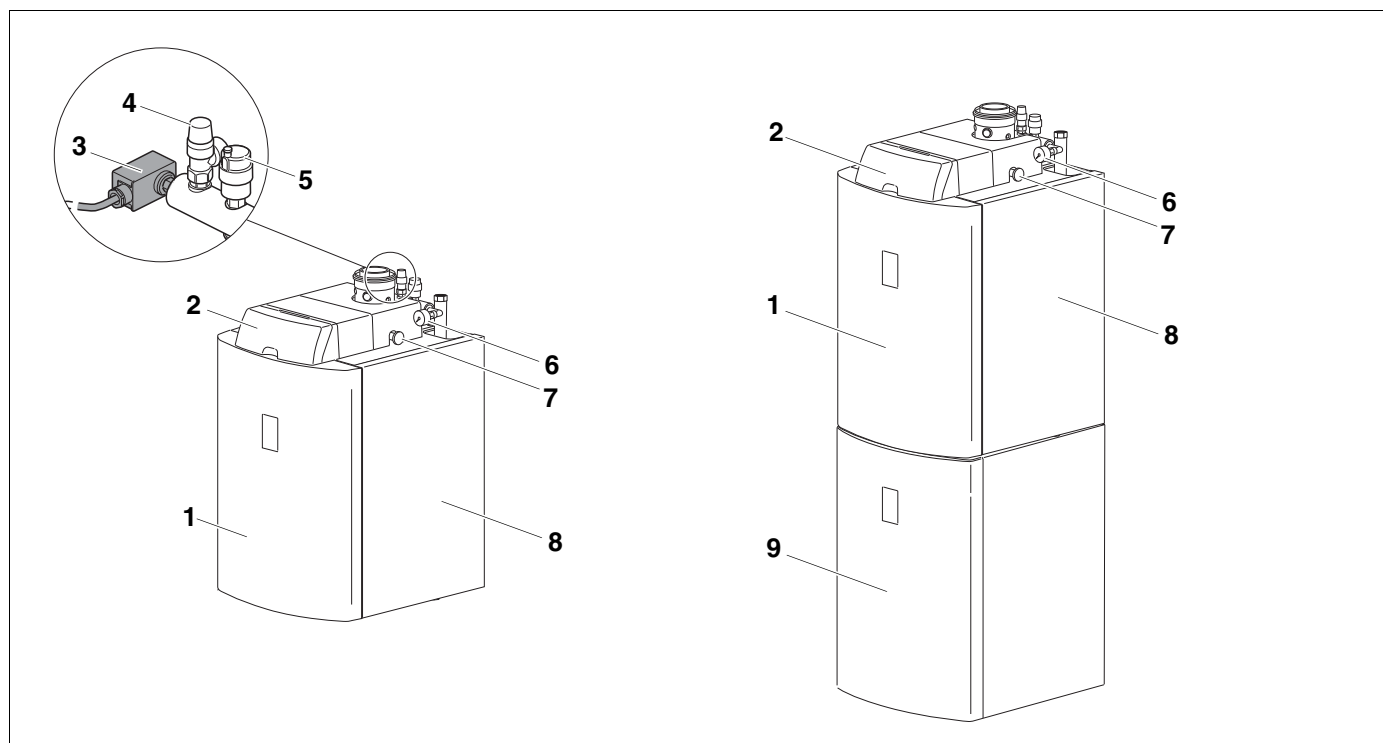
Bij correct gebruik van de verwarmingsketel ontstaat condenswater.

- ▶ De condensafvoer moet betrouwbaar werken.
- ▶ U mag de condensafvoer niet veranderen of afsluiten.

2 Productbeschrijving

De compacte stookolieketels Logano SB105 - 19 en Logano SB105 - 27 (afb. 1, links) worden in de fabriek uitgerust met een brander, regeltoestel en verschillende bijkomende componenten.

De compacte stookolieketels Logano SB105T - 19 en Logano SB105T - 27 (afb. 1, rechts) bestaan uit de betreffende compacte stookolieketel, met een boiler Logalux S135. De eenheid (warmtecentrale) is eveneens compleet gemonteerd, inclusief verbindingleiding voor de ketel en de boiler.

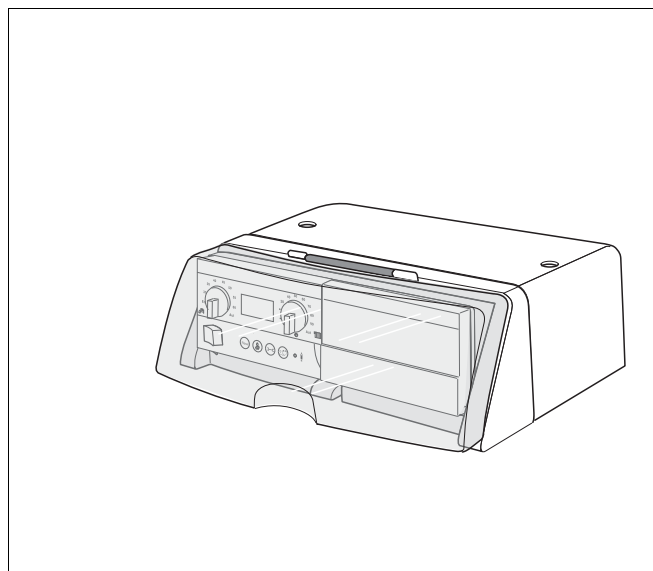


Afb. 1 Logano SB105(T); links compacte stookolieketel, rechts warmtecentrale

- 1 Mantel voorwand
- 2 Regeltoestel Logamatic MC10
- 3 Drukschakelaar
- 4 Veiligheidsklep
- 5 Automatische ontluchter
- 6 Manometer
- 7 Afsluitkraan stookolie
- 8 Mantel
- 9 Boiler

2.1 Hoofdcomponenten van de Logano SB105(T)

- Ketelblok van staal met isolatie en stookoliebrander. Alle oppervlakken die in aanraking komen met het verwarmingsgas zijn van corrosiebestendig edelstaal. Het ketelblok draagt de door de stookoliebrander opgewekte warmte over op het verwarmingswater.
- Mantel (afb. 1, [8], pagina 6) en mantelvoorwand (afb. 1, [1], pagina 6). De mantel en de mantelvoorwand verminderen het energieverlies.
- Regeltoestel (afb. 2).
Het regeltoestel Logamatic MC10 met geïntegreerde basiscontroller Logamatic BC10 zorgt voor de controle en de sturing van alle elektrische componenten van de verwarmingsketel. Bijkomende informatie over de bediening van de basiscontroller Logamatic BC10 kan u vinden in hoofdstuk 3 "Basiscontroller Logamatic BC10 bedienen", pagina 8.
- Geïntegreerde boiler Logalux S135 (afb. 1, [9], pagina 6) bij de Logano SB105T met CFK-vrije isolatie uit polyurethaan hard schuim. De boiler is uitgerust met een warmtewisselaar. De warmtewisselaar draagt de warmte van het verwarmingswater over op het warm water. De temperatuur van de boilerinhoud is overal ongeveer dezelfde.
- Overige componenten:
drukschakelaar (afb. 1, [3], pagina 6),
veiligheidsklep (afb. 1, [4], pagina 6),
automatische ontluchter (afb. 1, [5], pagina 6),
manometer (afb. 1, [6], pagina 6),
olieafsluitkraan (afb. 1, [7], pagina 6).



Afb. 2 Regeltoestel Logamatic MC10 met Basiscontroller Logamatic BC10

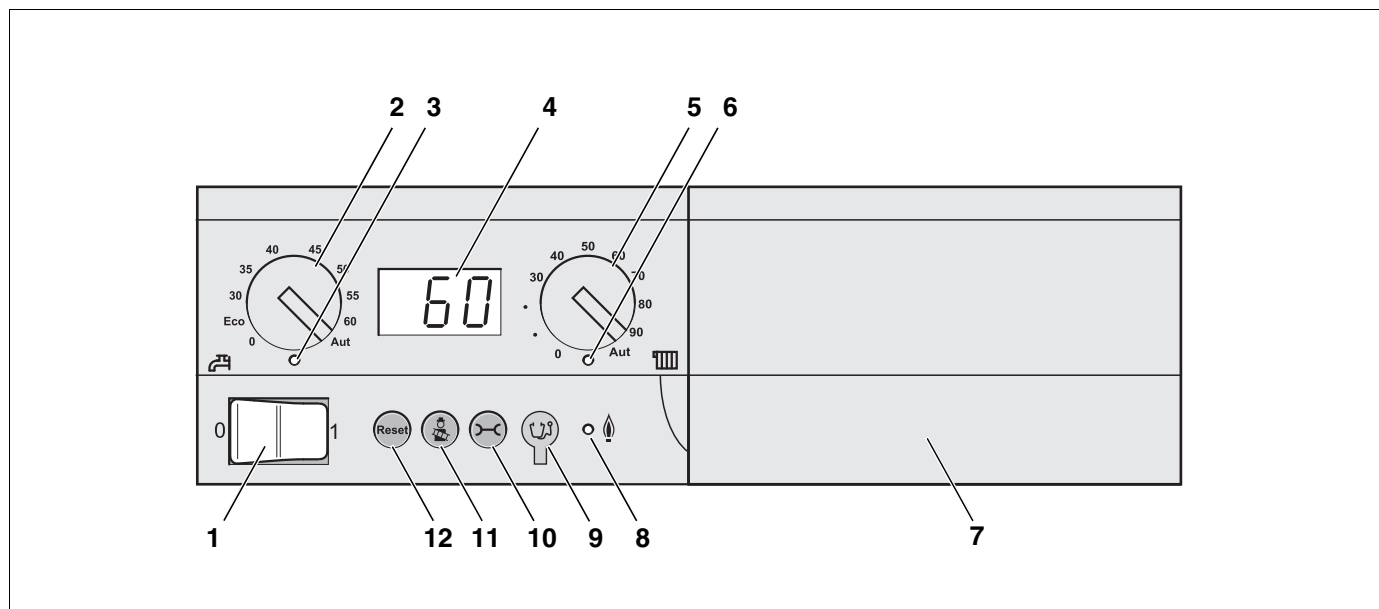
3 Basiscontroller Logamatic BC10 bedienen

Met behulp van de basiscontroller Logamatic BC10 kan u de basisbediening van de verwarmingsinstallatie doorvoeren. Daarvoor staan er ondermeer de volgende functies ter beschikking:

- In-/uitschakelen van de verwarmingsinstallatie
- Instelling van de warmwatertemperatuur en de maximale keteltemperatuur bij verwarmingswerking
- Statusindicatie

Er staan nog vele bijkomende functies voor een comfortabele regeling van uw verwarmingsinstallatie ter beschikking, die kunnen geregeld worden met behulp van de bedieningseenheid RC35.

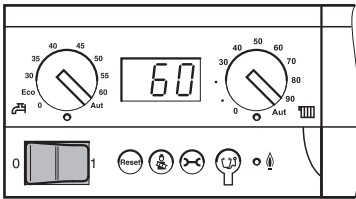
3.1 Bedieningselementen van de BC10



Afb. 3 Bedieningselementen

- | | | | |
|---|--|----|--|
| 1 | Bedrijfsschakelaar | 7 | Basisplaat met insteekplaats voor een bedieningseenheid, bijv. RC35 (achter de afdekplaat) |
| 2 | Draaiknop voor streefwaarde warmwater | 8 | LED "Brander" (Aan/Uit) |
| 3 | LED "Warmtevraag warm water" | 9 | Aansluitbus diagnosestekker |
| 4 | Display voor de statusindicatie | 10 | Service-toets |
| 5 | Draaiknop voor max. keteltemperatuur in het verwarmingsbedrijf | 11 | Toets "Rookgastest" |
| 6 | LED "Warmtevraag" | 12 | Toets "Reset" (knop voor het opheffen van storingen) |

3.2 In- en uitschakelen



3.2.1 Verwarmingsinstallatie inschakelen

- Plaats de bedrijfsschakelaar aan de basiscontroller in de positie "1" (aan).

Zodoende wordt heel de verwarmingsinstallatie ingeschakeld. Het display aan de basiscontroller licht op en geeft de actuele ketelwatertemperatuur aan in °C.

3.2.2 Verwarmingsinstallatie uitschakelen

- Plaats de bedrijfsschakelaar aan de basiscontroller in de positie "0" (uit).

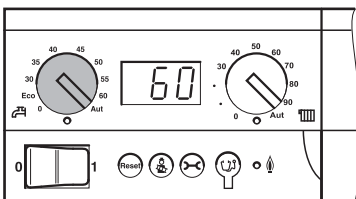
De verwarmingsinstallatie blijft normaal continu geactiveerd. Wanneer u de installatie wil uitschakelen, moet u de aanwijzingen volgen van hoofdstuk 5 "Installatie buiten werking stellen", pagina 14.



GEVAAR: levensgevaar door elektrische stroom!

- Schakel bij gevaar de verwarmingsnoodschakelaar voor de verwarmingsruimte uit of koppel de installatie los van het elektriciteitsnet met behulp van de huiszekering.

3.3 Streefwaarde van het warmwater ingeven

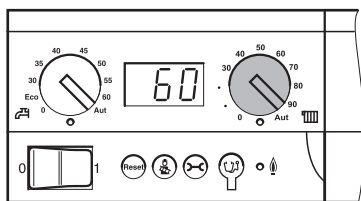


Geef met de draaiknop "streefwaarde warmwater" de gewenste warmwatertemperatuur in de boiler in.

	Toestand	Toelichting	LED
0	Uit	Geen warmwateropwarming (enkel verwarmingsmodus).	Uit
Eco	Energiespaarbedrijf, Warmwatertemperatuur 60 °C	Is niet van toepassing voor de varianten van de Logano SB105(T).	aan
30 – 60	Directe instelling aan de BC10 in °C	De temperatuur wordt aan de BC10 ingesteld en kan niet gewijzigd worden met behulp van een bedieningseenheid.	aan
Aut	Opgegeven waarde voor de bedieningseenheid (voorstelling)	De temperatuur wordt ingesteld aan de bedieningseenheid (bv. RC35). Indien er geen bedieningseenheid is aangesloten, bedraagt de maximum warmwatertemperatuur 60 °C.	aan

Tab. 2 Instellingen aan de draaiknop voor "streefwaarde warmwater"

3.4 Maximum keteltemperatuur ingeven



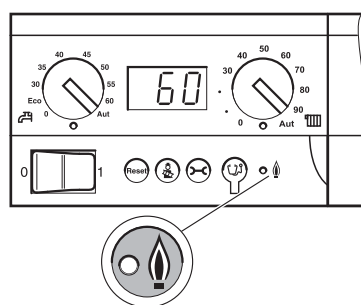
U kan de bovenste grenstemperatuur van het ketelwater voor het verwarmingsbedrijf instellen met de draaiknop voor "maximum keteltemperatuur". De begrenzing geldt niet voor de warmwatervoorziening.

	Toestand	Toelichting	LED
0	Uit	Geen toevoer naar de radiatoren (enkel warmwatermodus).	Uit
30 – 90¹	Directe instelling op BC10 in °C	De temperatuur wordt aan de BC10 ingesteld en kan niet gewijzigd worden met behulp van een bedienings-eenheid. ²	Aan ³
Aut		Maximum keteltemperatuur 90 °C.	Aan ³

Tab. 3 Instellingen aan de draaiknop voor "maximum keteltemperatuur"

- In combinatie met de bedieningseenheid RC35 moet u steeds de instelling "Aut" selecteren.*
- Alle regelfuncties van de bedieningseenheid (bv. verwarmingsprogramma, zomer-/winterom-schakeling) blijven actief.*
- De LED onder de draaiknop voor "maximum keteltemperatuur" licht op wanneer de verwarming is ingeschakeld en wanneer er warmte gevraagd wordt. In de zomermodus is de verwarming uit-geschakeld (LED uit).*

3.5 LED "brander aan"



De LED geeft de bedrijfstoestand van de brander weer.

LED	Toestand	Toelichting
aan	Brander in werking	Ketelwater wordt opgewarmd.
Uit	Brander uit	Het ketelwater bevindt zich in het gewenste temperatuurbereik of er is geen warmtevraag.

Tab. 4 Betekenis van de LED

3.6 Bijkomende bedieningsfuncties en zuinig verwarmen

De hierboven genoemde functies zijn basisfuncties voor de bediening, met behulp van de basiscontroller Logamatic BC10, direct aan de verwarmingsketel.

De verwarmingsinstallatie is uitgerust met de bedieningseenheid RC35. Met behulp van de bedieningseenheid RC35 kan u bijkomende bedieningsfuncties instellen. In het bedieningsvoorschrift van de bedieningseenheid RC35 kan u ondermeer vinden:

- Hoe u de kamertemperatuur kan instellen.
- Hoe u met behulp van de verwarmingsprogramma's zuinig verwarmen kan.
- Hoe u economischer verwarmen kan.

4 Verwarmingsinstallatie in bedrijf stellen

In dit hoofdstuk wordt uitgelegd hoe u uw installatie bijvoorbeeld bij uw terugkeer van vakantie kan laten draaien. Voor de inbedrijfstelling heeft u nodig:

- de basiscontroller Logamatic BC10 en
- de bedieningseenheid RC35.

In het speciale geval van een inbedrijfstelling zonder kamerthermostaat moet u uw installateur vragen naar de correcte instellingen voor uw verwarmingsinstallatie. Neem absoluut goed nota van het hoofdstuk 6.3 "Verwarmingsinstallatie naar handbediening omschakelen", pagina 18, en de veiligheidsaanwijzingen die daar worden vermeld.

4.1 Verwarmingsinstallatie gebruiksklaar maken

Voordat de verwarmingsinstallatie in werking kan worden gesteld, moet u eerst het volgende controleren:

- de waterdruk van de verwarmingsinstallatie (zie hoofdstuk 8 "Waterdruk van de verwarmingsinstallatie controleren en corrigeren", pagina 20),
- of de hoofdkraan voor de brandstoftoevoer geopend is,
- of de verwarmingsnoodschakelaar is ingeschakeld.

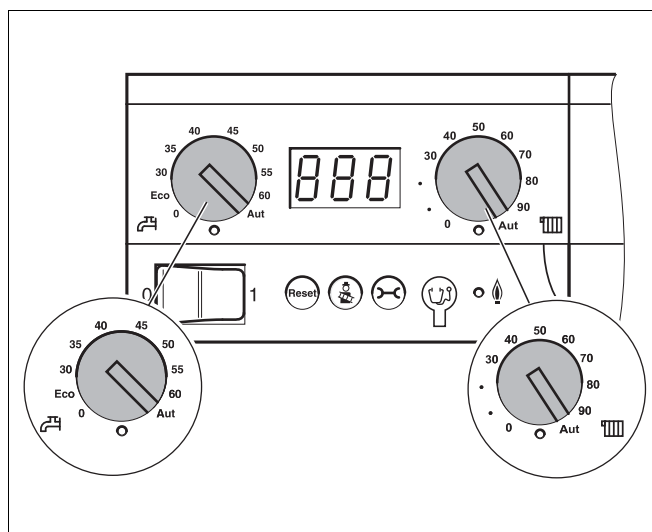
Vraag aan uw installateur om u het volgende te tonen:

- Waar de vul- en aftapkraan van uw verwarmingsinstallatie zich bevindt.
- Hoe u de verwarmingsinstallatie kunt ontluichten.

4.2 Verwarmingsinstallatie met behulp van de BC10 en de bedieningseenheid RC35 in bedrijf stellen

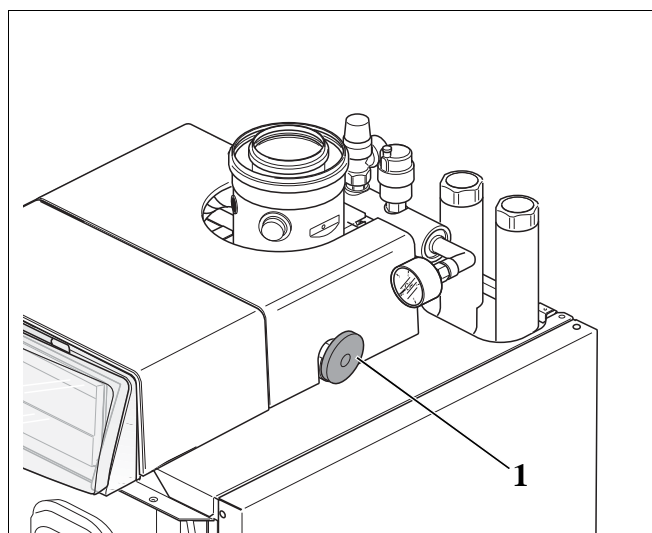
Voor de inbedrijfstelling gaat u als volgt te werk:

- Plaats de beide draaiknoppen (afb. 4) aan de basiscontroller Logamatic BC10 op "Aut" (automatisch bedrijf). In die positie wordt de installatie door de bedieningseenheid RC35 gestuurd.



Afb. 4 Basiscontroller Logamatic BC10

- Open de afsluitkraan voor de stookolie (afb. 5, [1]), die zich boven op de verwarmingsketel bevindt.



Afb. 5 Afsluitkraan stookolie

1 Afsluitkraan stookolie

- ▶ Plaats de bedrijfsschakelaar (afb. 6) aan de basiscontroller in de positie "1" (aan). De basiscontroller controleert de actuele installatiestatus en de brander gaat eventueel in bedrijf.



De Logano SB105(T) is uitgerust met een minimumdrukschakelaar die dienst doet als beveiliging tegen watertekort. Indien de installatiedruk van 0,4 bar niet bereikt wordt, start de verwarmingsketel niet en wordt de foutmelding "7P" (veiligheidsketting open) op het display van de basiscontroller Logamatic BC10 weergegeven.

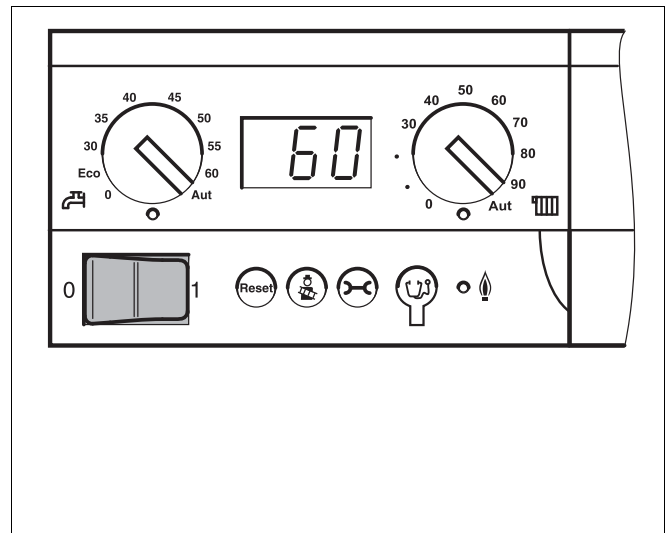
Wanneer de verwarmingsketel een warmtevraag ontvangt, begint het startprogramma, de brander onsteekt na ongeveer 30 seconden. Er is een warmtevraag, wanneer de verwarmings- of warmwatertemperatuur beneden de ingestelde waarde ligt. De LED onder de betreffende draaiknop licht op.

- ▶ Voer de instellingen aan de bedieningseenheid RC35 (afb. 7) uit. Wij adviseren het volgende te controleren resp. in te stellen:
 - bedrijfssoort automatisch
 - gewenste kamertemperatuur
 - gewenste warmwatertemperatuur
 - gewenst verwarmingsprogramma

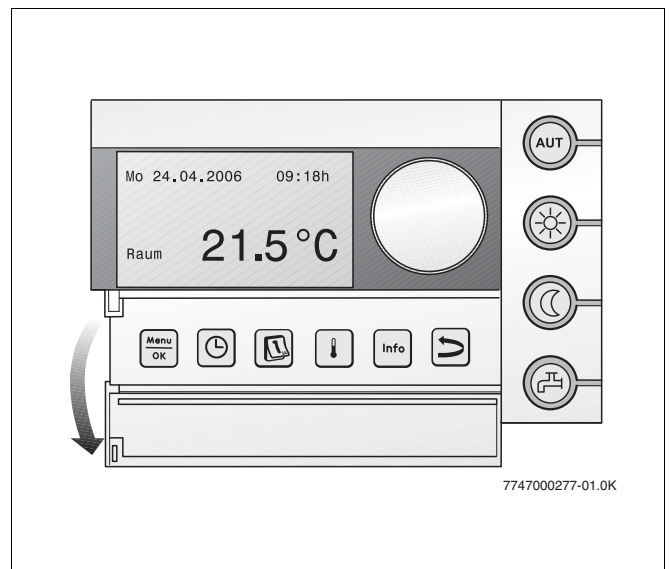


In het bedieningsvoorschrift RC35 wordt beschreven, hoe u die instellingen moet invoeren en welke voordelen ze bieden.

- ▶ Lees en respecteer daarom steeds het bedieningsvoorschrift van de bedieningseenheid.



Afb. 6 Basiscontroller Logamatic BC10



Afb. 7 Bedieningseenheid RC35 (met geopende afdekkap)

5 Installatie buiten werking stellen

In dit hoofdstuk wordt uitgelegd, hoe u de verwarmingsketel, de basiscontroller Logamatic BC10 en de brander buiten bedrijf kan stellen. Bovendien wordt uitgelegd hoe u de verwarmingsinstallatie kunt uitschakelen, wanneer zich een noodsituatie voordoet.



OPMERKING: schade aan de installatie door bevrozing!

De verwarmingsinstallatie kan ingeval van vorst bevriezen wanneer ze niet in bedrijf is, bv. door een uitschakeling omwille van een storing.

- ▶ Zorg er bij vorstgevaar voor dat de verwarmingsinstallatie en de warmwaterboiler niet kunnen bevriezen.
- ▶ Laat daarom, op het laagste punt van de installatie, het verwarmingswater af. Maak daarvoor gebruik van de vul- en aftapkraan. De ontlufter op het hoogste punt van de installatie moet daarbij geopend zijn.

- ▶ Sluit de afsluitkraan voor de stookolie.

5.1 Stel de verwarmingsinstallatie met behulp van de BC10 buiten werking

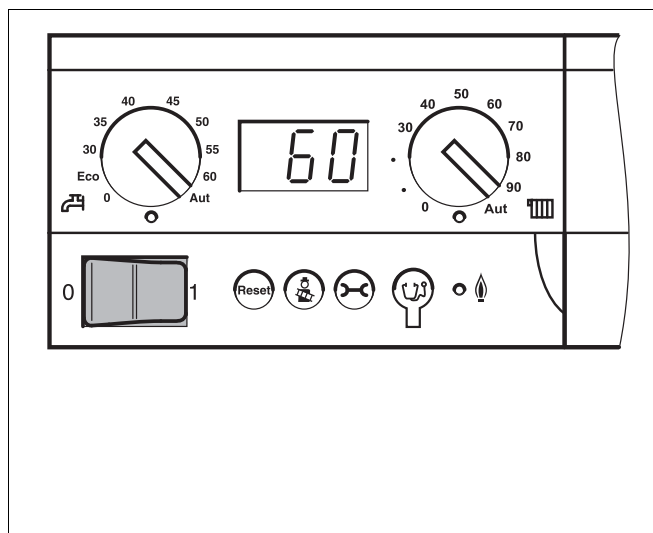
Stel de verwarmingsketel met behulp van de basiscontroller Logamatic BC10 buiten bedrijf. Als de basiscontroller buiten bedrijf gesteld wordt, is de brander automatisch ook uitgeschakeld.

Verwarmingsinstallatie uitschakelen

- ▶ Zet de beide draaiknoppen op "0" en wacht tot de nabeluchting van de ventilator is beëindigd.
- ▶ Plaats de bedrijfsschakelaar aan de basiscontroller in de positie 0 (uit).



- ▶ Bij de inbedrijfstelling moet u de warmwatertemperatuur op de RC35 weer instellen.
- ▶ Wanneer de brander in de standby-fase is, kan de verwarmingsketel via de bedrijfsschakelaar direct worden uitgeschakeld. Opnieuw instellen van de warmwatertemperatuur wordt dan voorkomen.



Afb. 8 Basiscontroller Logamatic BC10

5.2 Verwarmingsinstallatie in geval van nood buiten werking stellen

Bij gevaar moet u onmiddellijk de hoofdkraan voor de brandstof sluiten en de verwarmingsinstallatie stroomloos schakelen via de zekering van de verwarmingsruimte of via de verwarmingsnoodschakelaar (zie hoofdstuk 1.5 "Respecteer deze aanwijzingen", pagina 4).

6 Bedrijfsmeldingen en storingen

6.1 Bedrijfsmeldingen weergeven

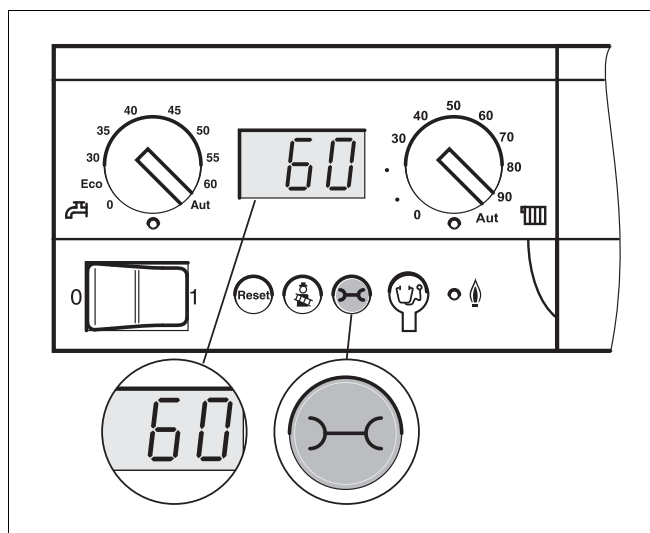
In de normale operationele toestand geeft het display de actuele ketelwatertemperatuur aan. Met de toets "statusindicatie" kan u bijkomende informatie oproepen.

- Druk meermaals op de toets "statusweergave" om over te gaan van de ene statusweergave naar de volgende.

Weergave (voorbeeld)	Betekenis
60 ¹	Actuele ketelwatertemperatuur
↑ ↓ ⊖ ⊕ -H ²	Bedrijfsmelding (zie tab. 5): Actuele toestand van de verwarmingsinstallatie

1 Standaardweergave voor deze operationele toestand. Deze weergave verschijnt pas nadat er gedurende 5 minuten geen enkele toets werd ingedrukt.

2 Afhankelijk van de bedrijfstoestand kunnen ook andere waarden worden aangegeven. Wanneer u de toets "statusindicatie" meermaals indrukt, komt u weer bij de uitgangspositie terecht.



Afb. 9 Servicetoets

Indicatie	Betekenis
Normale werking =/- ¹	
-H	Verwarmingsketel in verwarmingsbedrijf
=H	Verwarmingsketel in warmwatermodus
Normale werking □ ¹	
OR	Schakeling branderinterval, 10 minuten vanaf de branderstart
OC	Brander wordt gestart
OE	Meer vermogen geleverd dan gevraagd
OH	Bedrijfsgeraad
OU	Initialisering
OY	Aanvoertemperatuur hoger dan ingesteld
Testmodus - ¹	
-R. Punt rechts onder verschijnt	Verwarmingsketel in rookgastest (schoorsteenvegermodus)
Handbediening - ¹	
-H! Punt rechts onder knippert	Verwarmingsketel in handbediening

Tab. 5 Normale bedrijfsmeldingen

1 Toets "Statusindicatie" indrukken om deze bedrijfsmelding aan te geven.

6.2 Storings herkennen en resetten

In geval van een storing verschijnt er op de display van de basiscontroller Logamatic BC10 een knipperende storingscode. De bedieningseenheid RC35 geeft de storings aan in de vorm van meldingen op het scherm.

Er is sprake van een storing, wanneer het display knippert en niet de actuele ketelwatertemperatuur of een van de in tab. 5, pagina 16 genoemde bedrijfsmeldingen laat zien.

Storingsmeldingen beginnen met een ander teken dan:

- "0"
- "_"
- "="

Voorbeeld: "6A" = de brander start niet

- Houd de toets "Reset" gedurende ongeveer (afb. 10) 5 seconden ingedrukt om de storing te resetten.

Op het display verschijnt "rE" terwijl de reset uitgevoerd wordt. Een reset kan enkel worden uitgevoerd wanneer er sprake is van een knipperende storing.

Wanneer er op het display vervolgens een normale bedrijfsmelding uit tab. 5, pagina 16 verschijnt, is de storing verholpen. Wanneer de storing zich opnieuw voordoet, moet u de reset nog twee- of driemaal herhalen.

Indien de storing niet verholpen kan worden:

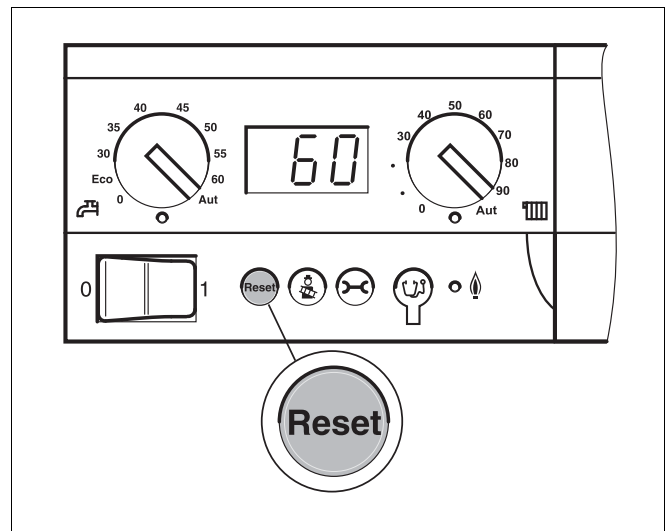
- noteer de storingsmelding en informeer uw installateur.



OPMERKING: schade aan de installatie door bevroering!

De verwarmingsinstallatie kan in geval van vorst bevroren wanneer ze niet in bedrijf is, bv. door een uitschakeling omwille van een storing.

- Wanneer de verwarmingsinstallatie omwille van een uitschakeling ten gevolge van een storing gedurende meerdere dagen uitgeschakeld blijft, moet u het verwarmingswater op het laagste punt van de installatie aan de vul- en aftapkraan aftappen, om de installatie bij vorstgevaar tegen bevroering te beschermen.



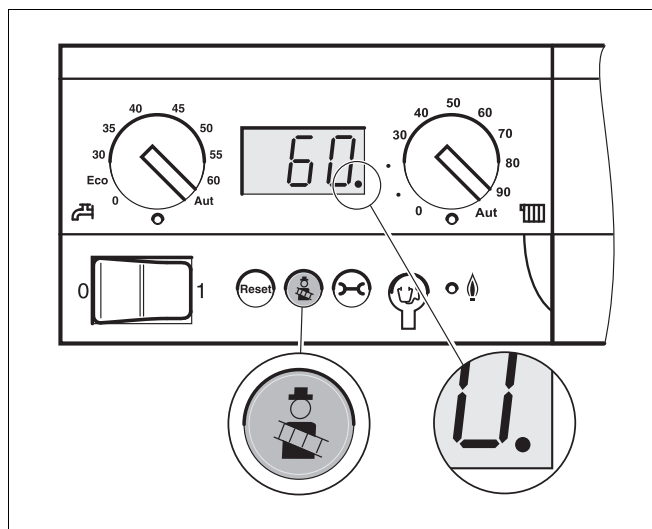
Afb. 10 Deactiveer de storing met behulp van de toets "Reset"

6.3 Verwarmingsinstallatie naar handbediening omschakelen

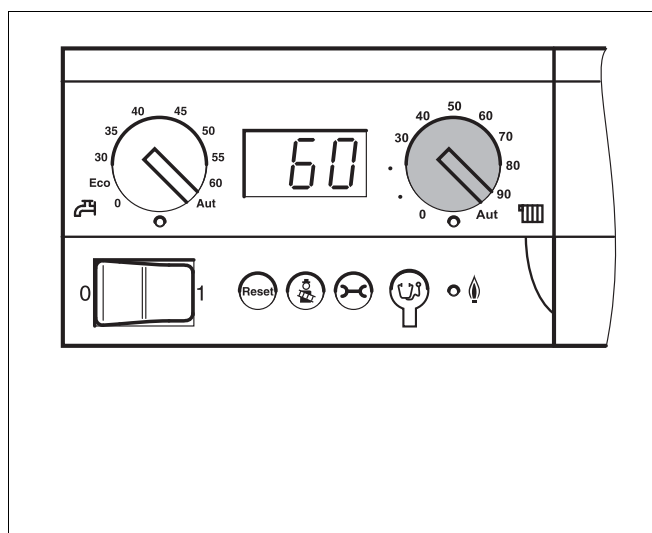
In het manueel bedrijf kan de verwarmingsinstallatie onafhankelijk van een bedieningseenheid gestuurd worden, bv. wanneer er aan storing in de bedieningseenheid is (noodbedrijf). De verwarmingsketel draait dan met de aanvoertemperatuur die met de rechter draaiknop als streefwaarde is ingesteld.

Tijdens de handbediening knippert de decimaalpunt op het display. De toets "rookgastest" wordt gebruikt voor de rookgastest.

- ▶ Druk de toets "rookgastest" (afb. 11) gedurende meer dan 5 seconden in, tot het decimale punt op het display knippert.
- ▶ Draai de draaiknop (afb. 12), om de maximum ketelwatertemperatuur (ketelaanvoertemperatuur) in te stellen.
- ▶ Druk de toets "rookgastest" in, tot het decimale punt op het display verdwijnt, om het manueel bedrijf te beëindigen.



Afb. 11 Handbediening inschakelen



Afb. 12 Draaiknop voor "maximum keteltemperatuur"



Het manueel bedrijf wordt niet automatisch beëindigd.

- ▶ U moet het manueel bedrijf beëindigen door indrukken van de toets "rookgastest", om de automatische functies opnieuw te activeren.



OPMERKING: schade aan de installatie bij vloerverwarming: door oververhitting van de leidingen!

- ▶ Begrens de maximum ketelwatertemperatuur met de draaiknop voor "maximum keteltemperatuur" tot de toegestane aanvoertemperatuur van de kring voor vloerverwarming (bv. 30 – 40°C).



OPMERKING: schade aan de installatie door bevroering!
De verwarmingsinstallatie kan na een stroomonderbreking of uitschakeling van de stroomvoorziening bevroren, omdat het manueel bedrijf dan niet langer geactiveerd is.

- ▶ Activeer de handbediening weer na het inschakelen, zodat de verwarmingsinstallatie in werking blijft (met name bij vorstgevaar).

7 Verwarmingsinstallatie inspecteren en onderhouden

In dit hoofdstuk wordt uitgelegd, waarom het belangrijk is om uw verwarmingsinstallatie geregeld te laten inspecteren en onderhouden.



Invloeden die het functioneren van uw verwarmingsinstallatie belemmeren, worden door de verwarmingsinstallatie herkend. In dat geval wordt er een onderhoudsmelding weergegeven. Neem contact op met uw installateur als er een onderhoudsmelding verschijnt op het display, om een onderhoudsbeurt te laten uitvoeren.



GEVAAR: levensgevaar door elektrische stroom bij een geopend toestel!

- ▶ Uit veiligheidsoverwegingen mag de ketel alleen door een installateur worden geopend.



OPMERKING: schade aan de installatie door ontbrekende of onvoldoende reiniging en onderhoud!

- ▶ Laat de installatie jaarlijks of bij het verschijnen van de onderhoudsmelding inspecteren, reinigen en onderhouden door uw installateur.
- ▶ Wij raden u aan een contract af te sluiten om de installatie jaarlijks te laten inspecteren en behoefteafhankelijk te laten onderhouden.

Om de volgende redenen moet u uw verwarmingsinstallatie regelmatig laten inspecteren en onderhouden:

- om een hoog rendement te behouden en om de verwarmingsinstallatie zuinig (gering brandstofverbruik) te laten draaien,
- om een hoge bedrijfszekerheid te bereiken.
- om de milieuvriendelijke verbranding optimaal te houden.

8 Waterdruk van de verwarmingsinstallatie controleren en corrigeren

In dit hoofdstuk wordt uitgelegd hoe u de waterdruk van u verwarmingsinstallatie zelf kan controleren en corrigeren.

Om de werking van uw verwarmingsinstallatie te garanderen, moet er zich voldoende water in uw verwarmingsinstallatie bevinden.

Als warmtedrager wordt er water gebruikt in uw verwarmingsinstallatie. Naargelang toepassing van het water wordt er een onderscheid gemaakt tussen.

- Vulwater:
water dat wordt gebruikt voor het vullen van de installatie voor de eerste inbedrijfstelling.
- Bijvulwater:
water dat gebruikt wordt om de installatie na een eventueel waterverlies weer bij te vullen.
- Verwarmingswater:
water dat zich in uw installatie bevindt.



Wanneer het vul- of bijvulwater ontgast, kunnen er zich in de verwarmingsinstallatie luchtbelletjes vormen. U hoort dan het geluid van kolkend water in de verwarmingsinstallatie.

- ▶ Ontlucht de verwarmingsinstallatie aan de radiatoren, vul de installatie eventueel met bijvulwater bij.

- Wanneer het verwarmingswater amper nog aan volume verliest, moet u de waterdruk van het verwarmingswater nog slecht éénmaal per maand controleren.



OPMERKING: schade aan de installatie door veelvuldig bijvullen!

Als de verwarmingsinstallatie vaak moet bijgevoerd worden met bijvulwater, kan de verwarmingsinstallatie beschadigd worden, al naargelang de kwaliteit van het water.

- ▶ Vraag aan uw installateur of het plaatselijke water zonder waterbehandeling gebruikt kan worden of eventueel toch behandeld moet worden.
- ▶ Neem contact op met uw verwarmingsinstallateur, wanneer u uw installatie vaak moet bijvullen.

Als de waterdruk in de verwarmingsinstallatie te laag is, moet u de verwarmingsinstallatie bijvullen met bijvulwater.

Wanneer moet u de waterdruk van de verwarmingsinstallatie controleren?

- Het nieuwe vul- of bijvulwater verliest in de eerste dagen veel aan volume, omdat het sterk ontgast. Wanneer de verwarmingsinstallatie pas gevuld werd, moet u daarom de waterdruk van het verwarmingswater eerst dagelijks en dan met steeds groter wordende intervallen controleren.

8.1 Waterdruk van de verwarmingsinstallatie controleren

Uw verwarmingsinstallatie is uitgerust met een manometer (afb. 13, [1]), waarop u de actuele installatiedruk kunt aflezen.

Bij gesloten verwarmingsinstallaties moet de manometerwijzer (afb. 13, [3]) boven de rode wijzer (afb. 13, [2]) staan.

De rode wijzer (afb. 13, [2]) van de manometer moet ingesteld zijn op de druk die noodzakelijk is voor uw installatie. Uw installateur stelt de noodzakelijke druk in.

- ▶ Controleer of de manometerwijzer (afb. 13, [3]) boven de rode wijzer (afb. 13, [2]) staat.

Als de manometerwijzer (afb. 13, [3]) onder de rode wijzer (afb. 13, [2]) staat, is de waterdruk van uw installatie te laag. De verwarmingsinstallatie moet met bijvulwater aangevuld worden



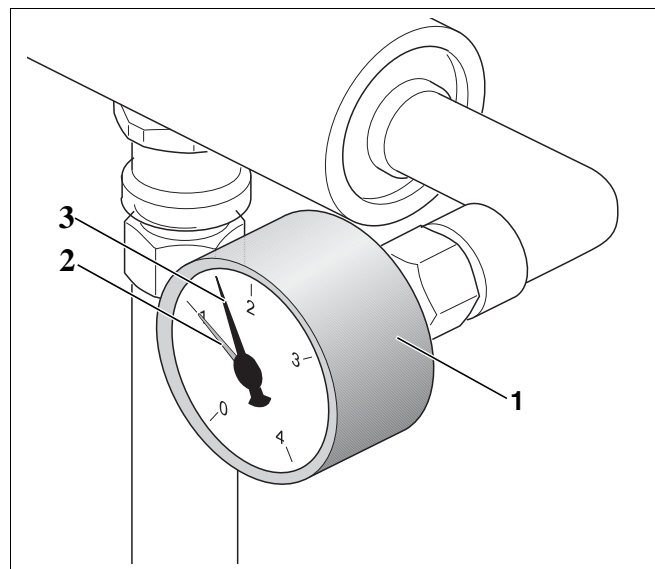
De minimale druk van een koude verwarmingsinstallatie is 1 bar. De maximumdruk mag bij de hoogste ketelwatertemperatuur niet meer bedragen dan 3 bar (veiligheidsklep opent). U kunt de noodzakelijke vuldruk aflezen in het inbedrijfstellingsprotocol van het montage- en onderhoudsvoorschrift van de verwarmingsketel. We raden u aan om een richtwaarde van ca. 1,75 bar te respecteren.

Beveiliging tegen watertekort



De Logano SB105(T) is uitgerust met een minimumdrukschakelaar die dienst doet als beveiliging tegen watertekort. Indien de installatiedruk van 0,4 bar niet bereikt wordt, wordt de verwarmingsketel buiten werking gesteld en verschijnt de foutmelding "9P" (veiligheidsketting open) op het display van de basiscontroller Logamatic BC10.

- ▶ De verwarmingsinstallatie moet met bijvulwater aangevuld worden.
- ▶ Ga te werk zoals beschreven in hoofdstuk 8.2 "Bijvulwater toevoegen", pagina 22.



Afb. 13 Manometer

- 1 Manometer
- 2 Rode wijzer
- 3 Manometerwijzer

8.2 Bijvulwater toevoegen



WAARSCHUWING: gevaar voor de gezondheid door verontreiniging van het drinkwater!

- ▶ Laat u door uw installateur uitvoerig wegwijs maken hoe u uw verwarmingsinstallatie vult met water.



OPMERKING: schade aan de installatie door temperatuurspanningen!

Wanneer u de verwarmingsinstallatie in warme toestand vult, kunnen temperatuurspanningen spanningsscheurtjes veroorzaken. De verwarmingsketel gaat lekken.

- ▶ Vul de verwarmingsinstallatie enkel in koude toestand (de aanvoertemperatuur mag maximaal 40 °C bedragen).

- ▶ Zet de beide draaiknoppen op "0" en wacht tot de nabeluchting van de ventilator is beëindigd.
- ▶ Plaats de bedrijfsschakelaar aan de basiscontroller in de positie 0 (uit).



Bij de inbedrijfstelling moet u de warmwatertemperatuur op de RC35 weer instellen.

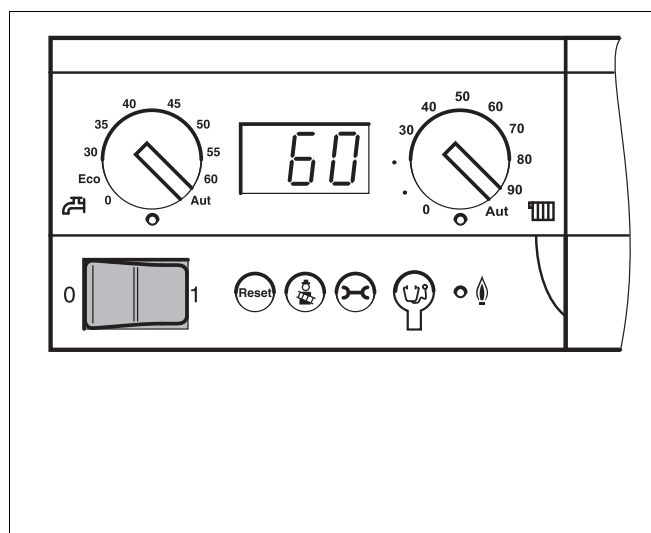
- ▶ Wanneer de brander in de standby-fase is, kan de verwarmingsketel via de bedrijfsschakelaar direct worden uitgeschakeld. Opnieuw instellen van de warmwatertemperatuur wordt dan voorkomen.



WAARSCHUWING: verbrandingsgevaar door heet water!

- ▶ Vul de installatie enkel in koude toestand.

- ▶ Vul de verwarmingsinstallatie langzaam **alleen** met behulp van de aanwezige vul- en aftapkraan. Houd daarbij de manometer in het oog.
- ▶ Open voorzichtig de watertoevoer en de vul- en aftapkraan en vul de verwarmingsinstallatie langzaam, tot de manometerwijzer (afb. 13, [3], pagina 21) boven de rode wijzer (afb. 13, [2], pagina 21) staat.
- ▶ Sluit de watertoevoer en de vul- en aftapkraan aan de verwarmingsketel, wanneer de aanbevolen waterdruk van 1,75 bar bereikt werd.
- ▶ Ontlucht de verwarmingsinstallatie via de ontluchtingsventielen op de radiatoren.
- ▶ Als de druk door het ontlichten daalt, moet u opnieuw water bijvullen.



Afb. 14 Basiscontroller Logamatic BC10

**SCHADE AAN DE INSTALLATIE**

door veelvuldig bijvullen.

Wanneer u vaak verwarmingswater moet bijvullen, kan de verwarmingsinstallatie afhankelijk van de waterkwaliteit worden beschadigd door corrosie en ketelsteen.

- ▶ Vraag bij uw verwarmingsinstallateur na of u het plaatselijke water zonder meer kan gebruiken of dat dit eventueel moet worden behandeld.
- ▶ Neem contact op met uw verwarmingsinstallateur, wanneer u uw installatie vaak moet bijvullen.

- ▶ Neem de verwarmingsketel weer in bedrijf.

Nederland

Nefit B.V.

Postbus 3

7400 AA Deventer

Buderus Infolijn: 0570 - 602200

Fax: 0570 - 602299

www.buderus.nl

buderus@nefit.nl

België

Bosch Thermotechnology nv/sa

Ambachtenlaan 42a, 3001 Heverlee

Toekomstlaan 11, 2200 Herentals

rue Louis Blériot 40-42, 6041 Gosselies

Venecoweg 11, 9810 Deinze (Nazareth)

rue de l'Abbaye 18, 4040 Herstal

www.buderus.be

info@buderus.be

Buderus