

EU 2 D



6 720 610 454 (01.01) OSW



2994-00.1/O

Deutsch

Die einwandfreie Funktion ist nur gewährleistet, wenn diese Anleitung beachtet wird. Wir bitten, diese Schrift dem Kunden auszuhändigen.

Dansk

En korrekt funktion kan kun sikres, hvis nærværende vejledning overholdes. Nærværende materiale skal udleveres til kunden.

English

Correct functioning is ensured only when these instructions are observed. We request that this booklet be given to the customer.

Nederlands

De juiste werking is alleen gewaarborgd wanneer deze gebruiksaanwijzing in acht wordt genomen. Wij verzoeken u, dit document aan de klant te overhandigen.

BOSCH

 JUNKERS

 e.l.m. leblanc

 WORCESTER

 VULCANO

EU 2 D**Deutsch**

1	Verwendung.....	3
2	Einbau	4
3	Einstellung.....	5
4	Gangreserve	9

Dansk

1	Anvendelse	17
2	Montering	18
3	Indstilling	19
4	Gangreserve	23

English



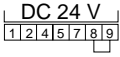








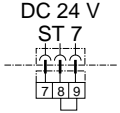
1	Application	10
2	Installation.....	11
3	Setting.....	12
4	Battery Reserve.....	16

Nederlands

1	Toepassing	24
2	Inbouw	25
3	Instellen.....	26
4	Gangreserve	30

1 Verwendung

1.1 Kombinationen mit Kesselthermen und Heizkesseln

Heizgerät	Kanal 1 (ch 1)	Kanal 2 (ch 2)	Brücke am Heizgerät
Kesselthermen			
ZR/ZSR 8/11-3/-4... ZR 18/24-3. ZR 18/24-4... ZV 20 A ZSBR 8-25 A	 Heizbetrieb	 Speicherladung	
ZWR 18/24-3... ZWR 18/24-4... ZVW 20 A	 Heizbetrieb	-	
ZWBR 8-25	 Heizbetrieb	 Komfortschaltung	
ZWE..-1/-2 A	 Heizbetrieb	-	
ZE..-1/-2 A	 Heizbetrieb	 Speicherladung	
Heizkessel			
KSN...-7 E (EC) KNS...-7 E (EC) KNH...-7 KS...-7	 Heizbetrieb	 Speicherladung	

1.2 Kombinationen mit Heizungsreglern

Die Schaltuhr EU 2 D ist zur Verwendung mit dem witterungsgeführten Heizungsregler TA 210 E konzipiert.

Die Verwendung mit dem Raumtemperaturregler TR 21 wird nicht empfohlen.

2 Einbau



Warnung: Unterbrechen Sie vor dem Einbau der Schaltuhr die Spannungsversorgung zum Heizgerät.

2.1 ZR/ZWR/ZSR...-3/-4, ZE/ZWE..-1/-2 A und ZV/ZWV 20 A (Bild 1 und 2)

- Mantelschale abnehmen.
- Blinddeckel (b) vom Halteblech entfernen (nicht bei ZV/ZWV 20 A).
- Schaltuhr von vorne in die Öffnung (a) schieben, bis sie einrastet.
- Schrauben am Schaltkastendeckel (e) lösen und Deckel abnehmen.
- Laschen (g) zusammendrücken, Klappe (f) am Schaltkastenboden entfernen und Kabeldurchführung (h) herausbrechen.
- Anschlusskabel von hinten zum Schaltkasten führen und Stecker auf den Steckkontakt (j) der Hauptleiterplatte (ST 2) stecken.

- Klappe (f) am Schaltkastenboden einsetzen.
- Schaltkastendeckel (e) aufsetzen und verschrauben.

Hinweis: Entfernen Sie bei Geräten ZV/ZWV 20 A den Blinddeckel hinter der unteren Klappe der Mantelschale.

- Mantelschale aufsetzen und sichern.

2.2 ZWBR/ZSBR 8-25 A (Bild 3 und 4)

- Mantelschale abnehmen.
- Halteschraube (t) der Blende (a) lösen und Blende nach oben abnehmen.
- Markierte Fläche (y) an der Blende mit einem Messer ausschneiden.
- Schaltuhr von vorne in die vorgegebene Öffnung der Blende (a) schieben, bis sie einrastet.
- Schaltkasten (q) nach vorne herausziehen und in Serviceposition X einhängen.
- Schrauben (p) am Schaltkastendeckel (e) lösen und Deckel abnehmen.
- Anschlusskabel zum Schaltkasten führen und Stecker (i) auf den Steckkontakt (j) der Hauptleiterplatte (ST 2) stecken.
- Schaltkastendeckel (e) aufsetzen und verschrauben.
- Schaltkasten (q) einbauen und Blende mit der Halteschraube (t) befestigen.
- Mantelschale aufsetzen und sichern.

2.3 Heizkessel (Bild 5)

- Abdeckung des Bedienfelds entfernen.
- Blinddeckel (b) entfernen.
- Schaltuhr (d) von vorne in die Öffnung (a) schieben, bis sie einrastet.
- Schrauben am Schaltkastendeckel (e) lösen und Deckel abnehmen.
- Anschlusskabel (c) von hinten zum Schaltkasten führen und Stecker (i) auf den Steckkontakt (j) der Hauptleiterplatte (ST 2) stecken.
- Schaltkastendeckel (e) aufsetzen und verschrauben.
- Abdeckung des Bedienfelds befestigen.

3 Einstellung

Die Schaltuhr verfügt über getrennte Kanäle für Heizbetrieb (ch 1) und Speicherladung/Komfortschaltung (ch 2).

Pro Tag können vier Schaltperioden (2 Kanäle mit je 2 Schaltperioden) programmiert werden.

3.1 Grundprogramm

Im Programmspeicher der Schaltuhr sind werkseitig für die vier Schaltperioden und alle Wochentage folgende Schaltzeiten gespeichert:

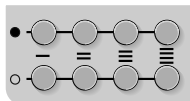
- Beginn Normalbetrieb: 06.00 Uhr
- Beginn Absenkbetrieb: 22.00 Uhr

3.2 Bedienelemente und Anzeigen

3.2.1 Einstelltasten für Schaltperioden

Die einzelnen Schaltperioden werden mit den paarweise übereinander angeordneten Tasten ● (Normalbetrieb) und ○ (Absenkbetrieb) eingestellt.

Normalbetrieb



Absenkbetrieb

Schaltperioden

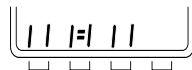
I II III IV
Kanal 1 Kanal 2

3.2.2 Programmschrittanzeige

- Eine programmierte Schaltperiode wird mit zwei senkrechten Balken dargestellt:
Links: Beginn Normalbetrieb
Rechts: Beginn Absenkbetrieb
- Eine aktive Schaltperiode wird durch Querstriche angezeigt.
- Gelöschte Schaltperioden werden nicht angezeigt.

Beispiel:

Programmschrittanzeige



Schaltperioden

I II III IV
Kanal 1 Kanal 2

- I schon abgearbeitet, II aktiv. Kanal 1 arbeitet im Normalbetrieb.
- III nicht aktiv, IV nicht programmiert. Kanal 2 arbeitet im Absenk-/Frostschutzbetrieb.

3.2.3 Löschtaste

Die Löschtaste CL ist versenkt angebracht, um versehentliches Betätigen zu vermeiden.

Hinweis: Wenn Sie die Löschtaste drücken, müssen Sie die Schaltuhr anschließend komplett neu programmieren!

- Alle vom Grundprogramm (Heizen von 06.00 Uhr bis 22.00 Uhr) abweichenden Einstellungen werden gelöscht.
- Wochentag und Uhrzeit werden auf Montag, 0.00 Uhr eingestellt.

3.2.4 Betriebsartenschalter

Mögliche Einstellungen:

- ☉ Automatischer Wechsel zwischen Normal- und Absenkbetrieb zu den an der Schaltuhr eingestellten Zeiten.
- Dauernder Heizbetrieb, die Schaltuhr läuft weiter.
- Dauernder Absenkbetrieb, die Schaltuhr läuft weiter.

Kombination mit TA 210 E:

- Betriebsart am Heizungsregler einstellen:
 - TA 210 E: ☼☼ oder ☾☼
- Kanal 1** der Schaltuhr steuert die automatische Umschaltung zwischen Normal- und Absenkbetrieb.
- Kanal 2** steuert die Aufheizung des Warmwasserspeichers bzw. die Komfortschaltung (bei ZWR...-3/4 ab FD 761, ZWBR 8-25 A).
- An der Schaltuhr Betriebsart ☉ einstellen, damit alle Reglerfunktionen genutzt werden können.

3.3 Programmieren der Schaltuhr

Die Reihenfolge zum Programmieren der Schaltuhr ist fest vorgegeben.

Notwendige Einstellungen:

- Aktueller Wochentag
- Aktuelle Uhrzeit
- Gemeinsames Wochenprogramm

Zusätzliche Einstellungen:

- Individuelle Tagesprogramme

3.3.1 Erst-/Neu-Programmierung

- Löschtaste CL (rg) mit einem dünnen Stift drücken.

Alle vom Grundprogramm (Heizen von 06.00 Uhr bis 22.00 Uhr) abweichenden Einstellungen werden gelöscht.

Wochentag und Uhrzeit werden auf Montag 00.00 Uhr gestellt.

Alle Pfeile ▲ der Wochentage blinken im Wechsel mit dem Dezimalpunkt (Bild 7).

3.3.2 Wochentag einstellen

- Δ-Taste (ri) drücken und halten.
- Pfeil ▲ mit dem Drehknopf (rf) auf den aktuellen Tag (1. = Montag, 2. = Dienstag; 3. = Mittwoch, usw.) stellen.
- Δ-Taste (ri) loslassen.

Der aktuelle Wochentag wird angezeigt und die Zeit 00.00 blinkt im Wechsel mit dem Dezimalpunkt (Bild 8).

3.3.3 Uhrzeit einstellen/korrigieren

- ⌚-Taste (rh) drücken und halten.
- Uhrzeit mit dem Drehknopf (rf) einstellen.
- ⌚-Taste (rh) loslassen.

Alle Wochentage und die Uhrzeit (im Beispiel: 17.28) werden angezeigt, der Dezimalpunkt blinkt (Bild 9).

Hinweis: Die Uhrzeit kann unabhängig von den anderen Einstellungen immer geändert werden (z. B. um von Sommer- auf Winterzeit umzustellen). Die Schaltperioden bleiben dabei unverändert und müssen nicht neu eingestellt werden.

3.3.4 Wochenprogramm einstellen

Das Wochenprogramm legt für alle Tage die gleichen Schaltperioden fest. **Unbenutzte Schaltperioden müssen gelöscht werden!**

Als Grundprogramm ist werksseitig an allen Tagen Heizen von 06.00 Uhr bis 22.00 Uhr eingestellt.

Grundprogramm ändern:

- ●-Taste (rd) der Schaltperiode drücken und halten, die geändert werden soll.

Die Werkseinstellung 06.00 wird angezeigt (Bild 10).

- Schaltzeit mit dem Drehknopf (rf) einstellen.

- ●-Taste (rd) loslassen.

- Darunterliegende ○-Taste (re) drücken und halten.

Die Werkseinstellung 22.00 wird angezeigt (Bild 11).

- Schaltzeit mit dem Drehknopf (rf) einstellen.

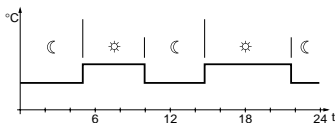
Hinweis: Innerhalb eines Heizkreises dürfen die Heizzeiten nicht überlappen.

Die Zeit lässt sich nicht weiter verstellen, wenn die vorherige/nächste Schaltzeit erreicht ist.

Falls notwendig: Angrenzende Schaltzeit ändern oder löschen.

- ○-Taste (re) loslassen.
- Falls gewünscht: Weitere Schaltperioden ändern.

Beispiel für 2 Schaltperioden (Kanal 1):



Unbenutzte Schaltperioden löschen:

- ●-Taste (rd) der Schaltperiode drücken und halten, die gelöscht werden soll.
- Drehknopf (rf) nach links drehen, bis die Anzeige vier Striche zeigt (Bild 12).
- ●-Taste (rd) loslassen.
- Vorgang mit der darunterliegenden ○-Taste (re) wiederholen.

Einstellung beenden:

- Δ-Taste (ri) drücken und halten.
- Pfeil ▲ mit dem Drehknopf (rf) auf den aktuellen Tag stellen.

Kombination mit TA 213 A (und NTC-Speicher):

- Kanal 1 der Schaltuhr auf Heizen von 00.00 Uhr bis 23.59 Uhr einstellen.

Kanal 1 ist während der Heizzeiten **beider** Kanäle des TA 213 A in Betrieb.

3.3.5 Tagesprogramme einstellen

Die Tagesprogramme legen für einzelne Tage (z. B. am Wochenende) individuelle Schaltperioden in Abweichung vom Wochenprogramm fest.

Unbenutzte Schaltperioden müssen gelöscht werden!

Hinweis: Sie können das Wochenprogramm nach Eingabe eines Tagesprogramms nicht mehr ändern. Sie müssen dann alle Programme löschen (Lösch Taste CL) und die Schaltuhr neu programmieren.

- Δ-Taste (ri) drücken und halten.
- Pfeil ▲ mit dem Drehknopf (rf) auf den gewünschten Wochentag (z. B. 7. = Sonntag) stellen.
- ●-Taste (rd) der Schaltperiode drücken und halten, die geändert werden soll.

Die Schaltzeit des Wochenprogramms wird angezeigt.

- Schaltzeit mit dem Drehknopf (rf) einstellen.
- ●-Taste (rd) loslassen.
- Darunterliegende ○-Taste (re) drücken und halten.

Die Schaltzeit des Wochenprogramms wird angezeigt.

- Schaltzeit mit dem Drehknopf (rf) einstellen.
- ○-Taste (re) loslassen.
- Falls gewünscht: Weitere Schaltperioden ändern.

Unbenutzte Schaltperioden löschen:

- ●-Taste (rd) der nicht benötigten Schaltperiode drücken und halten.
- Drehknopf (rf) nach links drehen, bis die Anzeige vier Striche zeigt (Bild 12).
- ●-Taste (rd) loslassen.
- Vorgang mit der darunterliegenden ○-Taste (re) wiederholen.

Einstellung beenden:

- Zeiteinstelltaste (rh) kurz drücken. Das Tagesprogramm ist gespeichert und der aktuelle Wochentag wird angezeigt.

Hinweis: Wenn ca. 1 Minute keine Eingabe erfolgt, springt die Anzeige automatisch auf den aktuellen Wochentag zurück.

3.4 Abfragen der Einstellungen

Gespeicherte Programme können jederzeit abgefragt werden.

- Δ-Taste (ri) drücken und halten.
- Pfeil ▲ mit dem Drehknopf (rf) auf den Wochentag stellen, der abgefragt werden soll.

Der Wochentag blinkt.

- ●-Taste (rd) oder ○-Taste (re) der Schaltperiode drücken, die abgefragt werden soll.

Die programmierte Zeit wird angezeigt.

Abfrage beenden:

- ⌚-Taste (rh) kurz drücken.
Der aktuelle Wochentag wird angezeigt.

4 Gangreserve

Die Gangreserve beträgt nach mindestens dreitägigem Betrieb an der Stromversorgung ca. 16 Stunden. Während dieser Zeit bleiben die Einstellungen erhalten.

Hinweis: Trennen Sie die Schaltuhr nicht für längere Zeit vom Stromnetz. Tiefentladungen verkürzen die Lebensdauer der Uhr.

- Heizung nur zu Servicearbeiten abschalten.

Bei unterbrochener Stromversorgung (z. B. Wartungsarbeiten oder Stromausfall) erlischt die Anzeige.

Wenn die Heizung außer Betrieb genommen werden soll:



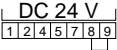




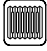



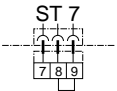
- Grenztemperatur für automatische Heizungsabschaltung am Heizungsregler TA 210 E ändern.

oder

- Betriebsartenschalter am Heizgerät auf „I“ stellen.

1 Application

1.1 Combinations with Heating Boilers

Appliances	Channel 1 (ch 1)	Channel 2 (ch 2)	Connections on the appliance
Heating boilers			
ZR/ZSR 8/11-3/-4... ZR 18/24-3. ZR 18/24-4... ZV 20 A ZSBR 8-25 A	 Heating operation	 Water heating	
ZWR 18/24-3... ZWR 18/24-4... ZVW 20 A	 Heating operation	-	
ZWBR 8-25	 Heating operation	 Comfort mode	
ZWE...-1/-2 A	 Heating operation	-	
ZE...-1/-2 A	 Heating operation	 Water heating	
Heating boiler			
KSN...-7 E (EC) KNS...-7 E (EC) KNH...-7 KS...-7	 Heating operation	 Water heating	

1.2 Combinations with Heating Controls

The EU 2 D timer is designed for use with TA 210 E weather controlled heating controls.

Usage with the TR 21 room temperature regulator is not recommended.

2 Installation



Warning: Disconnect the power supply to the appliance unit before installing the timer.

2.1 ZR/ZWR/ZSR...-3/-4, ZE/ZWE...-1/-2 A and ZV/ZWV 20 A (Fig. 1 and 2)

- Remove the casing shell.
- Remove the dummy panel (b) from the sheet metal facia (not for ZV/ZWV 20 A).
- Push the timer from the front into the opening (a) until it clicks.
- Unscrew the screws on the switch box cover (e) and remove the cover.
- Press the tabs (g) together, remove the flap (f) on the bottom of the switch box and break out the cable feed-through (h).
- Route the connection cable from the rear to the switch box and connect the plug to the contacts (j) of the main circuit board (ST 2).
- Insert the flap (f) on the bottom of the switch box.

- Replace the switch box cover (e) and screw on.

Note: For the ZV/ZWV 20 A units, remove the dummy panel behind the lower flap of the casing shell.

- Replace the casing shell and secure.

2.2 ZWBR/ZSBR 8-25 A (Fig. 3 and 4)

- Remove casing shell.
- Unscrew the holding screw (t) of the panel (a) and remove the panel in the upward direction.
- Cut out the marked surface (y) on the panel with a knife.
- Push the timer from the front into the opening in the panel (a) until it clicks.
- Pull out the switch box (q) to the front and hook in the service position X.
- Unscrew the screws (p) on the switch box cover (e) and remove the cover.
- Route the connection cable to the switch box and connect the plug (i) to the contacts (j) of the main circuit board (ST 2).
- Replace the switch box cover (e) and screw on.
- Reinstall the switch box (q) and attach the panel with the holding screw (t).
- Replace the casing shell and secure.

2.3 Heating Boilers (Fig. 5)

- Remove the cover of the control panel.
- Remove the dummy panel (b).
- Push the timer (d) from the front into the opening (a) until it clicks.
- Unscrew the screws of the switch box cover (e) and remove the cover.
- Route the connection cable (c) from the rear to the switch box and connect the plug (i) to the contacts (j) on the main circuit board (ST 2).
- Replace the switch box cover (e) and screw on.
- Attach the cover of the control panel.

3 Setting

The timer has separate channels for heating operation (ch 1) and water heating/comfort mode operation (ch 2).

Four switching periods (2 channels with 2 switching periods each) can be programmed per day.

3.1 Basic Program

The timer has a "built-in" basic program for all days. For all four switching periods this is:

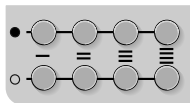
- Start of normal operation: 06.00 hrs.
- Start of reduced operation: 22.00 hrs.

3.2 Operating Elements and Indicators

3.2.1 Setting Buttons for the Switching Periods

Each switching period is set with buttons arranged in pairs with the ● (normal operation) buttons above and the ○ (reduced operation) below.

Normal operation
Reduced operation



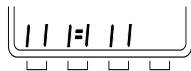
Switching periods I II III IV
Channel 1 Channel 2

3.2.2 Program Step Display

- A programmed switching period is indicated with two vertical bars: Left: Start of normal operation Right: Start of reduced operation
- An active switching period is indicated with horizontal lines.
- Deleted switching periods are not displayed.

Example:

Program step display



Switching periods I II III IV
Channel 1 Channel 2

- Period I already completed, II active. Channel 1 operates in normal mode.
- Period III not active, IV not programmed. Channel 2 operates in reduced/frost protection mode.

3.2.3 Clear Button

The clear button CL is recessed to prevent unintentional operation.

Note: When the clear button is pressed, the switching timer must then be completely reprogrammed!

- All settings are reset to the basic program (heating from 06.00 to 22.00 hrs).
- Day of the week and time are set to Monday, 00.00 hrs.

3.2.4 Operating Mode Switch

Possible settings:

- ⌚ Timed operation.
- Continuous normal operation, the timer continues to run.
- Continuous reduced operation, the timer continues to run.

In combination with TA 210 E:

- Set the operating mode on the heating regulator:
 - TA 210 E: ☼☼ or ☾☼

Channel 1 of the switching timer controls the automatic switch-over between normal and reduced operation.

Channel 2 controls the heating of the warm water storage or operation in the comfort mode (for ZWR...-3/4 as of FD 761, ZWBR 8-25 A).

- Set the operating mode ⌚ on the switching timer so that all regulator functions can be used.

3.3 Programming the Switching Times

The sequence for the programming of the switching times is fixed.

Necessary settings:

- Current weekday
- Current time
- Common weekly program

Additional settings:

- Individual daily programs

3.3.1 First/Re-Programming

- Press the clear button CL (rg) with a thin object.

All settings that deviate from the basic program (heating from 06.00 to 22.00 hrs.) are deleted.

The weekday and the time are set to Monday 00.00 hrs.

All arrows ▲ of the weekdays blink alternately with the decimal point (Fig. 7).

3.3.2 Weekday Setting

- Press and hold the Δ button (ri).
- Set the day arrow ▲ with the knob (rf) to the current day (1. = Monday, 2. = Tuesday, 3. = Wednesday, etc.).
- Release the Δ button (ri).

The current weekday is displayed and the time 00.00 blinks alternately with the decimal point (Fig. 8).

3.3.3 Setting/Correcting the Time

- Press and hold the ☹ button (rh).
- Set the time of day with the knob (rf).
- Release the ☹ button (rh).

All weekdays and the time (in the example: 17.28) are displayed and the decimal point blinks (Fig. 9).

Note: The time can always be changed independently of the other settings (e. g., to change from summer to winter time). The switching periods remain unchanged and do not need to be reprogrammed.

3.3.4 Setting the Weekly Program

The weekly program sets the same switching periods for all days of the week. **Unused switching periods must be deleted!**

The basic program set for all days at the factory is for heating from 06.00 to 22.00 hrs.

Changing the basic program:

- Press and hold the ● button (rd) of the switching period that is to be changed.

The factory setting of 06.00 is displayed (Fig. 10).

- Set the switching time with the knob (rf).
- Release the ● button (rd).
- Press and hold the ○ button (re) located directly below.

The factory setting of 22.00 is displayed (Fig. 11).

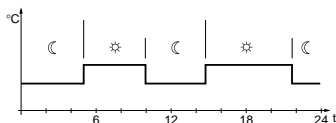
- Set the switching time with the knob (rf).

Note: Within a heating circuit (ch 1/ch 2), the heating periods must not overlap.

Change or delete overlapping switching times.

- Release the ○ button (re).
- Change other switching periods in the same way if desired.

Example for two switching periods (Channel 1):



Deleting unused switching periods:

- Press and hold the ● button (rd) of the switching period that is to be deleted.
- Turn the knob (rf) to the left until the display shows four lines (Fig. 12).
- Release the ● button (rd).
- Repeat the process for the ○ button (re) located directly below.

Completing the setting:

- Press and hold the △ button (ri).
- Set the ▲ arrow with the knob (rf) to the current day.

In Combination with the TA 213 A (and NTC Storage):

- Set channel 1 of the timer to heating from 00.00 to 23.59 hrs. Channel 1 is in operation during the heating time of **both** channels of the TA 213 A.

3.3.5 Setting the Daily Program

The daily program sets switching periods for single days (e.g., the week-end) that deviate from the weekly program. **Unused switching periods must be deleted!**

Note: After the entry of a daily program, the weekly program can no longer be changed.

All programs must then be deleted (clear button CL) and the switching timer reprogrammed.

- Press and hold the Δ button (ri).
- Set the arrow \blacktriangle with the knob (rf) to the desired weekday (e. g., 7. = Sunday).
- Press and hold the \bullet button (rd) of the switching period that is to be changed.

The switching time of the weekly program is displayed.

- Set the switching time with the knob (rf).
- Release the \bullet button (rd).
- Press and hold the \circ button (re) located directly below.

The switching time of the weekly program is displayed.

- Set the switching time with the knob (rf).
- Release the \circ button (re).
- Change other switching periods in the same way if required.

Deleting unused switching periods:

- Press and hold the \bullet button (rd) of the switching period that is not necessary.
- Turn the knob (rf) to the left until the display shows four lines (Fig. 12).
- Release the \bullet button (rd).
- Repeat the process for the \circ button (re) located directly below.

Completing the setting:

- Briefly press the time setting button (rh).

The daily program is stored and the current weekday is displayed.

Note: When no entry is made for approx. one minute, the display changes automatically back to the current weekday.

3.4 Checking the Settings

Stored programs can be checked at any time.

- Press and hold the Δ button (ri).
- Set the \blacktriangle arrow with the knob (rf) to the weekday that is to be checked.

The weekday blinks.

- Press the \bullet button (rd) or the \circ button (re) of the switching period that is to be checked.

The programmed time is displayed.

Completing the check:

- Briefly press the button \odot (rh).
The current weekday is displayed.

4 Battery Reserve

The battery reserve, after at least three days of charging while connected to the power supply is approx. 16 hours. During this time the settings are retained.

Note: Do not disconnect the timer for long periods from the power mains. Deep discharging shortens the service life of the timer.

- Switch off the heater only for service work.
For interrupted power supply (e. g., maintenance work or power failure), the display extinguishes.

When the boiler is to be put out of operation, perform one of the following:



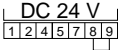








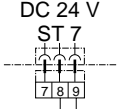
- Change the limiting temperature for automatic heater switch-off on the heater regulator TA 210 E.

or

- Set the operating mode switch on the appliance to "I".

1 Anvendelse

1.1 Kombinationer med centralgaskedler og kedler

Opvarmningsapparat	Kanal 1 (ch 1)	Kanal 2 (ch 2)	Forbindelse på opvarmningsapparat
Centralgaskedler			
ZR/ZSR 8/11-3/-4... ZR 18/24-3. ZR 18/24-4... ZV 20 A ZSBR 8-25 A	 Varmedrift	 Beholdervolumen	
ZWR 18/24-3... ZWR 18/24-4... ZVV 20 A	 Varmedrift	-	
ZWBR 8-25	 Varmedrift	 Komfortkobling	
ZWE..-1/-2 A	 Varmedrift	-	
ZE..-1/-2 A	 Varmedrift	 Beholdervolumen	
Kedler			
KSN...-7 E (EC) KNS...-7 E (EC) KNH...-7 KS...-7	 Varmedrift	 Beholdervolumen	

1.2 Kombinationer med varmeregulatorer

Kontaktet EU 2 D anvendes i forbindelse med de vejrkompenenserende varmeregulatorer fra TA 210 E.

Det kan ikke anbefales at anvende rumtemperaturregulatoren TR 21.

2 Montering



Advarsel: Afbryd spændingen til kedlen, før kontaktet monteres.

2.1 ZR/ZWR/ZSR...-3/-4, ZE/ZWE..-1/-2 A og ZV/ZWV 20 A (Fig. 1 og 2)

- Tag beskyttelsespladen af.
- Fjern blindlåget (b) fra holdepladen (ikke ved ZV/ZWV 20 A).
- Skub kontaktet ind i hullet (a) forfra, indtil det falder på plads.
- Løsne skrueerne på kontaktskabets låg (e) og tag låget af.
- Tryk snipperne (g) sammen, fjern klappen (f) fra kontaktskabets bund og bræk igennem kabelgennemføringen (h).
- Før tilslutningskablet hen til kontaktskabet bagfra og anbring stikket i stikkontakten (j) på hovedprintpladen (ST 2).

- Anbring klappen (f) i kontaktskabets bund.
- Sæt låget på kontaktskabet (e) og skru det fast.

OBS: Ved modellerne ZV/ZWV 20 A fjernes blindlåget bagved den nederste klap på beskyttelsespladen.

- Anbring beskyttelsespladen igen.

2.2 ZWBR/ZSBR 8-25 A (Fig. 3 og 4)

- Tag beskyttelsespladen af.
- Løsne skruen (t) på pladen (a) og fjern pladen opad.
- Skær den markerede flade (y) ud med en kniv.
- Skub kontaktet ind i hullet (a) forfra, indtil det falder på plads.
- Træk kontaktskabet (q) udad og fastgør det i serviceposition X.
- Løsne skrueerne (p) på kontaktskabets låg (e) og tag låget af.
- Før tilslutningskablet hen til kontaktskabet og anbring stikket (i) i stikkontakten (j) på hovedprintpladen (ST 2).
- Sæt låget på kontaktskabet (e) og skru det fast.
- Sæt kontaktskabet (q) på plads og fastgør pladen med skruen (t).
- Anbring beskyttelsespladen og sikre den.

2.3 Kedler (Fig. 5)

- Fjern dækpladen på betjeningsfeltet.
- Fjern blindlåget (b).
- Skub kontakturet (d) ind i hullet (a) forfra, indtil det falder på plads.
- Løsne skruerne på kontaktskabets låg (e) og tag låget af.
- Før tilslutningskablet (c) hen til kontaktskabet bagfra og anbring stikket (i) i stikkontakten (j) på hovedprintpladen (ST 2).
- Sæt låget på kontaktskabet (e) og skru det fast.
- Fastgør dækpladen på betjeningsfeltet.

3 Indstilling

Kontakturet råder over separate kanaler til varmedrift (ch 1) og beholdervolumen/komfortkobling (ch 2).

Det er muligt at programmere fire reguleringsperioder (2 kanaler med 2 reguleringsperioder hver) hver dag.

3.1 Grundprogram

I kontakturets programlager er der fra fabrikken indkodet fire reguleringsperioder. Denne grundprogrammering er den samme for hver ugedag.

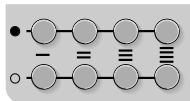
- Start normal drift: kl. 06.00
- Start reduceret drift: kl. 22.00

3.2 Betjeningslementer og lamper

3.2.1 Indstillingstaster for reguleringsperioder

De enkelte reguleringsperioder indstilles med de lodret anbragte parvise taster ● (normal drift) og ○ (reduceret drift).

Normal drift



Reduceret drift

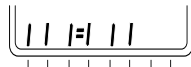
Reguleringsperioder I II III IV
Kanal 1 Kanal 2

3.2.2 Visning af programskridt

- En programmeret reguleringsperiode vises med to lodrette bjælker: Venstre: Start normal drift
Højre: Start reduceret drift
- En aktiv reguleringsperiode vises med tværstreger.
- Slettede reguleringsperioder vises ikke.

Eksempel:

Visning af programskridt



Reguleringsperioder I II III IV
Kanal 1 Kanal 2

- I allerede færdig, II aktiv. Kanal 1 arbejder i normal drift.
- III ikke aktiv, IV ikke programmeret. Kanal 2 arbejder i reduceret drift/frostbeskyttelsesdrift.

3.2.3 Slettetaste

Slettetasten CL er forsænket for at undgå tilfældig betjening.

OBS: Et tryk på slettetasten betyder, at hele kontakturet skal programmeres på ny!

- Indstillinger som afviger fra grundprogrammet (opvarmning fra kl. 06.00 - kl. 22.00) slettes.
- Ugedag og klokkeslæt indstilles på mandag kl. 0.00.

3.2.4 Funktionskontakt

Mulige indstillinger:

- ⊖ Automatisk skift mellem normal og reduceret drift på de tidspunkter, som er indstillet på kontakturet.
- Konstant varmedrift, kontakturet går.
- Konstant reduceret drift, kontakturet går.

Kombination med TA 210 E:

- Indstil funktionen på varmeregulatoren:
 - TA 210 E: ☀☀ eller ☀☀
- Kanal 1** i kontakturet styrer det automatiske skift mellem normal og reduceret drift.
- Kanal 2** styrer opvarmningen af varmvandsbeholderen hhv. komfortkoblingen (ved ZWR...-3/4 fra FD 761, ZWBR 8-25 A).
- Indstil funktionen ⊖ på kontakturet, så alle reguleringsfunktionerne kan benyttes.

3.3 Programmering af kontakturet

Rækkefølgen i forbindelse med programmering af kontakturet er fast.

Nødvendige indstillinger:

- Aktuel ugedag
- Aktuelt klokkeslæt
- Fælles ugeprogram

Ekstra indstillinger:

- Individuelle dagprogrammer

3.3.1 Første/Ny programmering

- Tryk på slettetasten CL (rg) med en tynd stift.

Indstillinger som afviger fra grundprogrammet (opvarmning fra kl. 06.00 - kl. 22.00) slettes.

Ugedag og klokkeslæt indstilles på mandag kl. 0.00.

Alle pile ▲ for ugedagene blinker på skift med decimalpunktet (Fig. 7).

3.3.2 Indstilling af ugedag

- Tryk på Δ-tasten (ri) og hold den inde.
- Stil pilen ▲ på den aktuelle dag (1. = mandag, 2. = tirsdag; 3. = onsdag osv.) med drejknappen (rf).
- Slip Δ-tasten (ri).

Den aktuelle ugedag vises og tiden 00.00 blinker på skift med decimalpunktet (Fig. 8).

3.3.3 Indstilling/korrektur af klokkeslæt

- Tryk på tasten ☹ (rh) og hold den inde.
- Indstil klokkeslættet med drejeknappen (rf).
- Slip tasten ☹ (rh).
Alle ugedage og klokkeslættet (i eksemplet: 17.28) vises, decimalpunktet blinker (Fig. 9).

OBS: Klokkeslættet kan til enhver tid ændres uafhængigt af de andre indstillinger (f.eks. for at omstille fra sommer- til vintertid). Reguleringsperioderne forbliver uændret og skal ikke indstilles på ny.

3.3.4 Indstilling af ugeprogram

I ugeprogrammet er reguleringsperioderne de samme hver dag. **Ubenyttede reguleringsperioder skal slettes!**

I grundprogrammet er der fra fabrikken indstillet en opvarmningstid fra kl. 06.00 til kl. 22.00 hver dag.

Ændring af grundprogram:

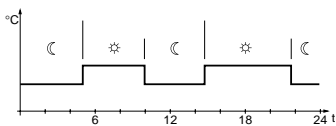
- Tryk på ●-tasten (rd) til den reguleringsperiode, som skal ændres, og hold den inde.
Fabriksindstillingen 06.00 vises (Fig. 10).
- Indstil reguleringstiden med drejeknappen (rf).
- Slip ●-tasten (rd).
- Tryk på ○-tasten (re) nedenunder og hold den inde.
Fabriksindstillingen 22.00 vises (Fig. 11).

- Indstil reguleringstiden med drejeknappen (rf).

OBS: Varmetiderne må ikke overlappe hinanden i en varmekreds. Det er ikke muligt at indstille tiden yderligere, når den foregående/næste reguleringstid er nået. Hvis det er nødvendigt: Ændre eller slet den tilgrænsende reguleringstid.

- Slip ○-tasten (re).
- Hvis det ønskes: Ændre yderligere reguleringsperioder.

Eksempel på 2 reguleringsperioder (kanal 1):



Sletning af ubenyttede reguleringsperioder:

- Tryk på ●-tasten (rd) til den reguleringsperiode, som skal slettes, og hold den inde.
- Drej drejeknappen (rf) til venstre, til der ses fire streger (Fig. 12).
- Slip ●-tasten (rd).
- Gentag processen med ○-tasten (re) nedenunder.

Afslutning af indstilling:

- Tryk på Δ-tasten (ri) og hold den inde.
- Stil pilen ▲ på den aktuelle dag med drejeknappen (rf).

Kombination med TA 213 A (og NTC-hukommelse):

- Indstil kanal 1 i kontakturet på opvarmning fra kl. 00.00 til kl. 23.59. Kanal 1 er i drift, når opvarmningsdriften er aktiveret for de **to** kanaler i TA 213 A.

3.3.5 Indstilling af dagprogrammer

I modsætning til ugeprogrammet fastlægger dagprogrammer individuelle reguleringsperioder for enkelte dage (f.eks. i weekenden). **Ubenyttede reguleringsperioder skal slettes!**

OBS: Det er ikke muligt at ændre ugeprogrammet, når først dagprogrammet er indstillet.

I dette tilfælde bliver De nødt til at slette alle programmerne (slettetaste CL) og programmere kontakturet på ny.

- Tryk på Δ -tasten (ri) og hold den inde.
- Stil pilen \blacktriangle på den ønskede ugedag (f.eks. 7. = søndag) med drejeknappen (rf).
- Tryk på \bullet -tasten (rd) til den reguleringsperiode, som skal ændres, og hold den inde.
Reguleringstiden for ugeprogrammet vises.
- Indstil reguleringstiden med drejeknappen (rf).
- Slip \bullet -tasten (rd).
- Tryk på \circ -tasten (re) nedenunder og hold den inde.
Ugeprogrammets reguleringstid vises.

- Indstil reguleringstiden med drejeknappen (rf).
- Slip \circ -tasten (re).
- Hvis det ønskes: Ændre yderligere reguleringsperioder.

Sletning af ubenyttede reguleringsperioder:

- Tryk på \bullet -tasten (rd) til den reguleringsperiode, som der ikke er brug for, og hold den inde.
- Drej drejeknappen (rf) til venstre, til der ses fire streger (Fig. 12).
- Slip \bullet -tasten (rd).
- Gentag processen med \circ -tasten (re) nedenunder.

Afslutning af indstilling:

- Tryk kort på tidsindstillingstasten (rh).

Dagprogrammet er gemt i hukommelsen og den aktuelle ugedag vises.

OBS: Hvis der går mere end ca. 1 minut uden at der indtastes data, springer visningen automatisk tilbage til den aktuelle ugedag.

3.4 Kontrol af indstillinger

Lagrede programmer kan til enhver tid kontrolleres.

- Tryk på Δ -tasten (ri) og hold den inde.
- Brug drejeknappen (rf) til at stille pilen \blacktriangle på den ugedag, som skal kontrolleres.
Ugedagen blinker.
- Tryk på \bullet -tasten (rd) eller m-tasten (re) til den reguleringsperiode, som skal kontrolleres.
Den programmerede tid vises.

Afslutning af kontrol:

- Tryk kort på \odot tasten (rh).
Den aktuelle ugedag vises.

4 Gangreserve

Kontakturet råder over en gangreserve på ca. 16 timer efter mindst 3 dages strømforsynet drift. I denne tid ændres indstillingerne ikke.

OBS: Adskil ikke kontakturet fra strømmettet i længere tid. Meget afloadte urer forkorter urets levetid!

- Sluk kun for varmen, når anlægget skal serviceres.
Displayet slukker, hvis strømmen afbrydes (f.eks. vedligeholdelsesarbejde eller strømsvigt).

Hvis der skal slukkes for varmen:



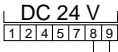








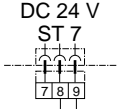
- Ændre grænsetemperaturen for den automatiske varmefrakobling på varmeregulatoren TA 210 E.

eller

- Stil funktionskontakten på varmeapparatet på „I“.

1 Toepassing

1.1 In combinatie met gaswandketels en verwarmingsketels

Verwarmingsketel	kanaal 1 (ch 1)	kanaal 2 (ch 2)	brug in verwarmingsstoestel
Gaswandketels			
ZR/ZSR 8/11-3/-4... ZR 18/24-3. ZR 18/24-4... ZV 20 A ZSBR 8-25 A	 Verwarmingsbedrijf	 Boileropwarming	
ZWR 18/24-3... ZWR 18/24-4... ZVW 20 A	 Verwarmingsbedrijf	-	
ZWBR 8-25	 Verwarmingsbedrijf	 Comfortschakeling	
ZWE..-1/-2 A	 Verwarmingsbedrijf	-	
ZE..-1/-2 A	 Verwarmingsbedrijf	 Boileropwarming	
Vewarmingsketel			
KSN...-7 E (EC) KNS...-7 E (EC) KNH...-7 KS...-7	 Verwarmingsbedrijf	 Boileropwarming	

1.2 Combinatie met verwarmingsregelaars

De schakelklok EU 2 D is ontwikkeld om in combinatie met de weersafhankelijke verwarmingsregelaar TA 210 E te gebruiken.

De combinatie met de ruimtetemperatuurregelaar TR 21 wordt niet aanbevolen.

2 Inbouw



Waarschuwing: Onderbreek bij montage van de schakelklok de voeding (230 VAC) naar het toestel.

2.1 ZR/ZWR/ZSR...-3/-4, ZE/ZWE...-1/-2 A en ZV/ZWV 20 A (afb. 1 en 2)

- Mantel van het toestel afnemen.
- Afdekdeksel (b) op bedieningspaneel verwijderen (niet bij ZV/ZWV 20 A).
- Schakelklok zover in het paneel schuiven totdat het vastklikt.
- Schroeven van de schakelkast (e) demonteren en deksel eraf nemen.
- De brede lipjes (g) samendrukken en het klepje (f) uit de bodem van de kast nemen. De kabeldoorvoering (h) uit de rugzijde van de kast breken.
- Aansluitkabel van achteren in de schakelkast doorvoeren en stekker op het stekkercontact (j) van de hoofdprint (ST2) steken.

- Klepje (f) in schakelkast monteren.
- Schakelkastdeksel (e) monteren en vastschroeven.

Aanwijzing: Verwijder bij toestellen ZV/ZWV 20A de blinddeksel achter de onderklep van de mantel.

- Mantel monteren en vastzetten.

2.2 ZWBR/ZSBR 8-25 A (afb. 3 en 4)

- Mantel afnemen.
- Houder schroeven (t) van het paneel (a) losschroeven en het paneel naar boven losnemen.
- Het gemarkeerde vlak (y) in het paneel met een mes uitsnijden.
- Schakelklok van voren uit in de voorgeschreven uitsparing van het paneel steken en vastklikken.
- Schakelkast (q) naar voren uitnemen en in servicepositie X hangen.
- Schroeven (p) van schakelkastdeksel (e) losdraaien en deksel afnemen.
- Aansluitkabel in schakelkast voeren en stekker (i) op het stekkercontact (j) van hoofdprint (ST2) steken.
- Schakelkastdeksel (e) monteren en vastschroeven.
- Schakelkast (q) inbouwen en paneel met houderschroeven (t) bevestigen.
- Mantel monteren en vastzetten.

2.3 Verwarmingsketel (afb. 5)

- Afdekking van het bedieningspaneel verwijderen.
- Blinddeksel (b) verwijderen.
- Schakelklok (d) van voren uit in de opening (a) schuiven en vastklikken.
- Schroeven van de schakelkastdeksel (e) losdraaien en deksel losnemen.
- Aansluitkabel (c) van achteren in de schakelkast voeren en stekker (i) op het stekkercontact (j) van de hoofdprint (ST2) steken.
- Schakelkastdeksel (e) monteren en vastdraaien.
- Afdekking van het bedieningspaneel bevestigen.

3 Instellen

De schakelklok beschikt over twee uitgangen één voor het verwarmingsbedrijf (ch 1) en één voor de boileropwarming/comfortschakeling (ch 2).

Per dag kunnen vier schakelperioden (twee uitgangen met ieder twee schakelperioden) geprogrammeerd worden.

3.1 Standaard programma

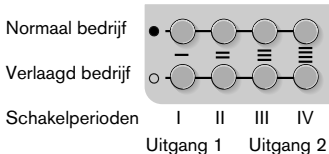
In het programmeergeheugen van de schakelklok zijn in de fabriek de vier schakelperioden en alle weekdays als volgt ingegeven

- Begin normaal bedrijf: 06.00 uur
- Begin verlaagd bedrijf: 22.00 uur

3.2 Bedieningselementen en aanduidingen

3.2.1 Instelknoppen voor schakelperioden

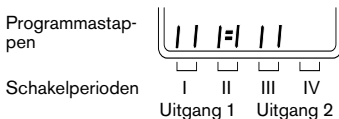
De afzonderlijke schakelperioden worden met de knoppen boven elkaar knop ● (normaal bedrijf) en ○ (verlaagd bedrijf) ingesteld.



3.2.2 Verklaring van weergave programmastappen

- Elke geprogrammeerde schakelperiode wordt aangegeven door twee verticale balkjes
Links: begin normaal bedrijf
Rechts: begin verlaagd bedrijf
- Een op dat moment actieve schakelperiode wordt door dwarsstreepjes aangegeven.
- Gewiste schakelperioden worden niet aangegeven.

Voorbeeld:



- I Schakelperiode afgewerkt,
II Schakelperiode in werking.
Uitgang 1 werkt op normaal bedrijf.
- III Schakelperiode nog niet in werking.

- IV Schakelperiode niet geprogrammeerd.
Uitgang 2 werkt op verlaagd-/vorstbeveiligingsbedrijf.

3.2.3 Wistoets

De wistoets CL is verdiept gemonteerd, dit om ongewenst gebruik tegen te gaan.

Aanwijzing: Wanneer u de wistoets indrukt, moet de schakelklok compleet opnieuw geprogrammeerd worden.

- Alle instellingen die afwijken van het basisprogramma (verwarmen 06.00 uur tot 22.00 uur) zijn gewist.
- Alle dagen van de week en tijd worden ingesteld op maandag 0.00 uur.

3.2.4 Functieschakelaar

De volgende functies zijn mogelijk:

- ⌚ Wisselend bedrijf: automatische wisseling tussen normaal en verlaagd bedrijf op tijden die op de schakelklok geprogrammeerd zijn.
- Gedurende verwarmingsbedrijf, de schakelklok loopt door
- Gedurende verlaagd bedrijf, de schakelklok loopt door.

Combinatie met TA 210 E:

- Functieschakelaar op verwarmingsregelaar instell:
 - TA 210 E: ❄️☀️ of ☀️❄️

Uitgang 1 van de schakelklok bestuurt de automatische omschakeling tussen normaal en verlaagd bedrijf.

Uitgang 2 bestuurt de opwarming van de warmwaterboiler c.q. de comfortschakeling (bij combigaswandketels ZWR ..3 / 4 vanaf FD 761).

- Op de schakelklok Functie ⌚ instellen, waardoor alle regelfuncties benut worden.

3.3 Programmeren van de schakelklok

De programmeerstappen hebben een vaste volgorde.

U kunt b.v. de actuele dag niet meer veranderen nadat de tijd is ingesteld:

- actuele dag van de week
- actuele tijd
- weekprogramma voor alle dagen van de week

Toegevoegde instellingen:

- Individueel dagprogramma

3.3.1 Begin van het programmeren

- Wanneer u voor de eerste keer programmeert, drukt u met een dunne stift op de CL toets (rg).

Alle in het geheugen opgeslagen tijden worden gewist (de tijd wordt op 00.00 gezet en de schakeltijden op de in de fabriek ingesteld programma 06.00 resp. 22.00)

Alle pijlen ▲ van de dagen van de week knipperen afwisselend met een decimale punt (afb. 7).

3.3.2 Dag van de week instellen

- Δ-knop (ri) indrukken en ingedrukt houden.
- Stel tegelijkertijd met draaiknop (rf) op de display de pijlmarkering ▲ op de actuele dag (1. = maandag, 2. = dinsdag; 3. = woensdag etc.).
- Laat Δ-knop (ri) los.
Nu wordt de actuele dag aangegeven. De tijd knippert afwisselend met de decimale punt (afb. 8).

3.3.3 Tijd instellen of corrigeren

- ⊕-Druktoets (rh) indrukken en ingedrukt houden.
- Stel tegelijkertijd met draaiknop (rf) de actuele tijd in.
- ⊕-Toets (rh) loslaten.
Alle dagen van de week en de tijd (bijv. 17.28) worden aangegeven en de decimale punt knippert (afb. 9).

Aanwijzing: De tijd kan onafhankelijk van de andere instellingen altijd veranderd worden. (Bijv. omschakelen zomer op wintertijd). De schakelperioden blijven daarbij onveranderd en hoeven niet opnieuw ingesteld te worden

3.3.4 Weekprogramma instellen

Het weekprogramma voorziet in het feit, dat de schakelperioden voor alle dagen gelijk zijn. **Schakelperioden die niet gebruikt worden moeten verwijderd worden!**

Als basisprogramma is fabrieksmatig voor alle dagen hetzelfde ingesteld, verwarmen van 06.00 uur tot 22.00 uur.

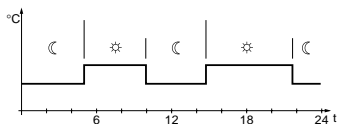
Basisprogramma veranderen:

- ●-knop (rd) van de schakelperiode welke verandert dient te worden indrukken en ingedrukt houden, de fabriekinstelling 06.00 wordt aangegeven (afb 10).
- Schakeltijd met draaiknop (rf) instellen.
- ●-knop (rd) loslaten.
- De daaronder liggende ○-knop (re) indrukken en ingedrukt houden, de fabriekinstelling 22.00 wordt aangegeven (afb. 11).
- Schakeltijd met draaiknop (rf) instellen.

Aanwijzing: Let er bij de programmering op dat de verschillende schakelperioden elkaar niet overlappen. De niet noodzakelijke schakelperioden dient u te wissen.

- ○-Knop (re) loslaten.
- Indien gewenst: andere schakelperioden veranderen.

Voorbeeld voor twee schakelperioden (Kanaal 1):



Ongebruikte schakelperioden wissen:

- ●-knop (rd) van de schakelperioden indrukken en ingedrukt houden van de perioden die gewist moeten worden.
- Draaiknop (rf) zo lang naar links draaien tot in de display vier streepjes verschijnen (afb. 12).
- ●-Knop (rd) loslaten.
- Herhaal dit met daaronder liggende knop ○ (re).

Instelling beëindigen:

- Δ-Knop (ri) indrukken en ingedrukt houden.
- De pijl ▲ met draaiknop (rf) op de actuele dag zetten.

Combinatie met TA 213 A (en NTC boiler):

- Uitgang 1 van de schakelklok voor opwarmen op 00.00 uur tot 23.59 uur instellen:
Uitgang 1 is tijdens de opwarmtijden van **beide** uitgangen TA 213 A in bedrijf.

3.3.5 Dagprogramma instellen

In het dagprogramma worden voor enkele dagen individuele schakelperioden geprogrammeerd (bijv. weekend) deze in afwijking van het weekprogramma. **Onbenutte schakelperioden moeten gewist worden.**

Aanwijzing: Het weekprogramma kan na ingave van een dagprogramma niet meer veranderen. U moet dan alle programma's wissen (wistoets CL), tevens de schakelklok opnieuw programmeren.

- Δ-Knop (ri) indrukken en ingedrukt houden.
- Pijl ▲ met draaiknop (rf) op de gewenste dag zetten (bijv. 7 = zondag).
- ●-Knop (rd) van de schakelperiode die verandert dient te worden indrukken en ingedrukt houden. De schakeltijd van het weekprogramma wordt aangegeven.
- Schakeltijd met draaiknop (rf) instellen.
- ●-Knop (rd) loslaten.
- De daaronder liggende ○-knop (re) indrukken en ingedrukt houden. De schakeltijd van het weekprogramma wordt aangegeven.
- Schakeltijd met draaiknop (rf) instellen.
- ○-knop (re) loslaten.
- Indien gewenst: andere schakelperioden veranderen.

Onbenutte schakelperioden**wissen:**

- ●-Knop (rd) van de niet benodigde schakelperioden indrukken en ingedrukt houden.
- Draaiknop (rf) naar links draaien tot de display vier strepen geeft (afb. 12).
- ●-Knop (rd) loslaten.
- Verder gaan met eronderliggende ○-knop (re) weer herhalen.

Instellen beëindigen:

- Tijdstelknop (rh) kort indrukken.
Het dagprogramma is vastgezet, de actuele dag van de week wordt aangegeven.

Aanwijzing: Wanneer binnen ca. 1 minuut geen instelling volgt springt de aanduiding automatisch op de actuele dag terug.

3.4 Opvragen van de instellingen

Het opgeslagen programma kan op ieder moment worden opgevraagd.

- Δ-knop (ri) indrukken en ingedrukt houden.
- Met draaiknop (rf) de pijl ▲ op de gewenste dag van de week zetten. De gewenste dag van de week knippert.
- ●-Knop (rd) of ○-knop (re) van de opgevraagde schakelperioden indrukken.
De geprogrammeerde tijd verschijnt in de display.

Opvragen beëindigen:

- ☉-Knop (rh) kort indrukken.
De actuele dag van de week wordt aangegeven.

4 Gangreserve

De schakelklok beschikt na een gebruik van drie dagen op het stroomnet over een gangreserve van 16 uur. Tijdens deze tijd blijven de geprogrammeerde instellingen behouden

Aanwijzing: Zorg er voor dat de stroomvoorziening niet te lang wordt onderbroken (ook wanneer verwarming uit staat). Volledig ontladen verkort de levensduur van de accu.

- Verwarming alleen bij serviceverlening spanningsvrij maken.
Bij onderbroken stroomvoorziening (bijv. bij onderhoud of stroomstoring) geeft display niets aan.

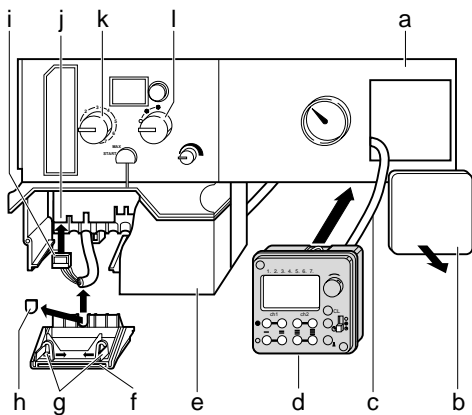
Wanneer de verwarming buiten bedrijf genomen wordt:

- de grenstemperatuur voor automatische verwarmingsuitschakeling op verwarmingsregelaar TA 210 E veranderen

of

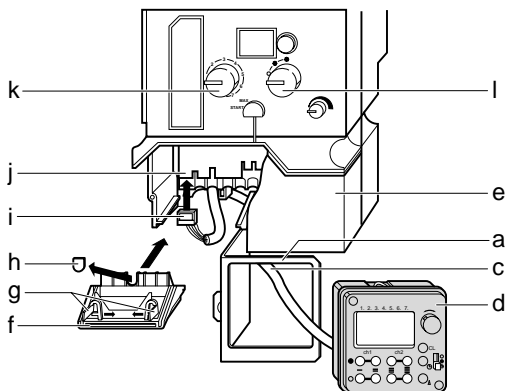
- functieschakelaar van het toestel op „I“ zetten.

1



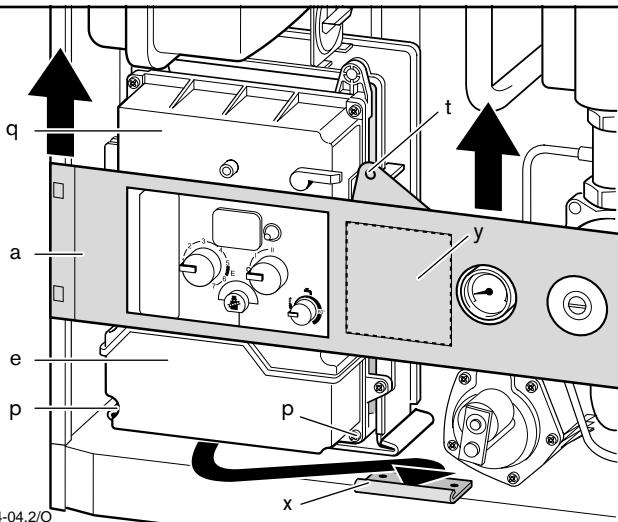
2994-01.1/O

2



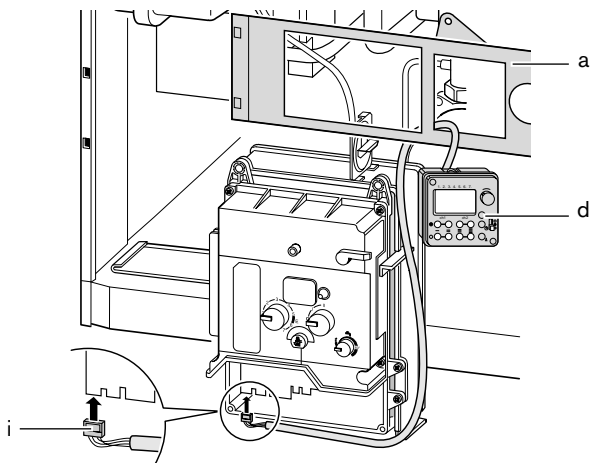
2994-02.1/O

3



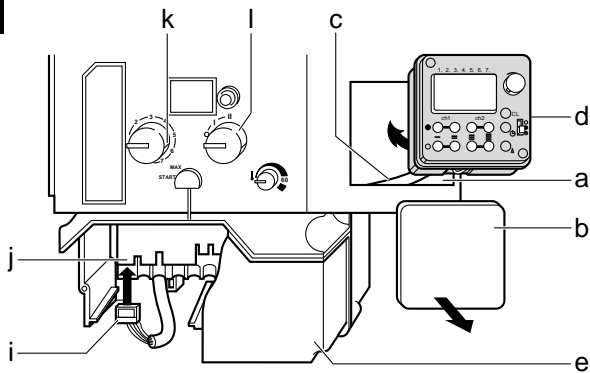
2994-04.2/O

4

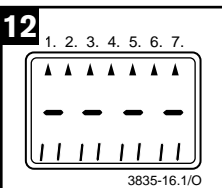
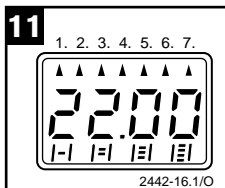
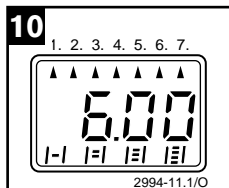
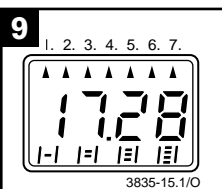
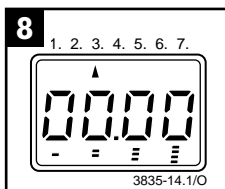
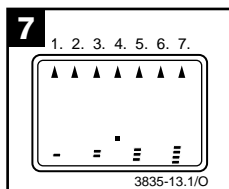
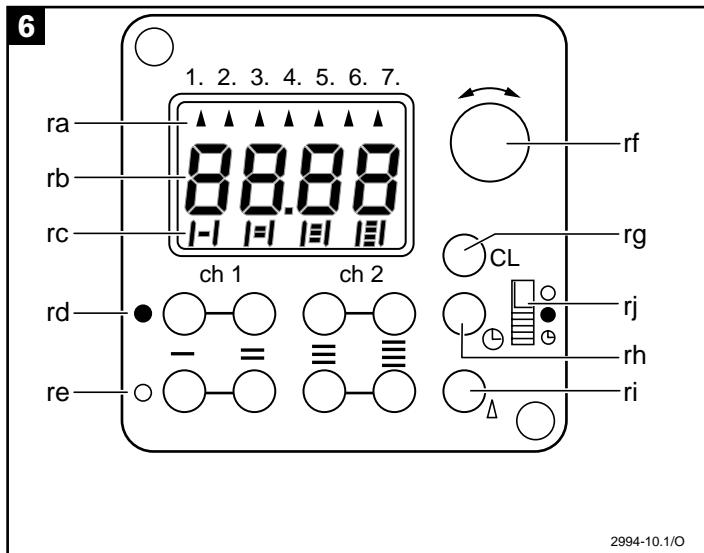


2994-05.2/0

5



2994-08.1/0



Robert Bosch GmbH
Thermotechnik Division
P.O. Box 1309
D-73243 Wernau / Germany

www.thermotechnik.com