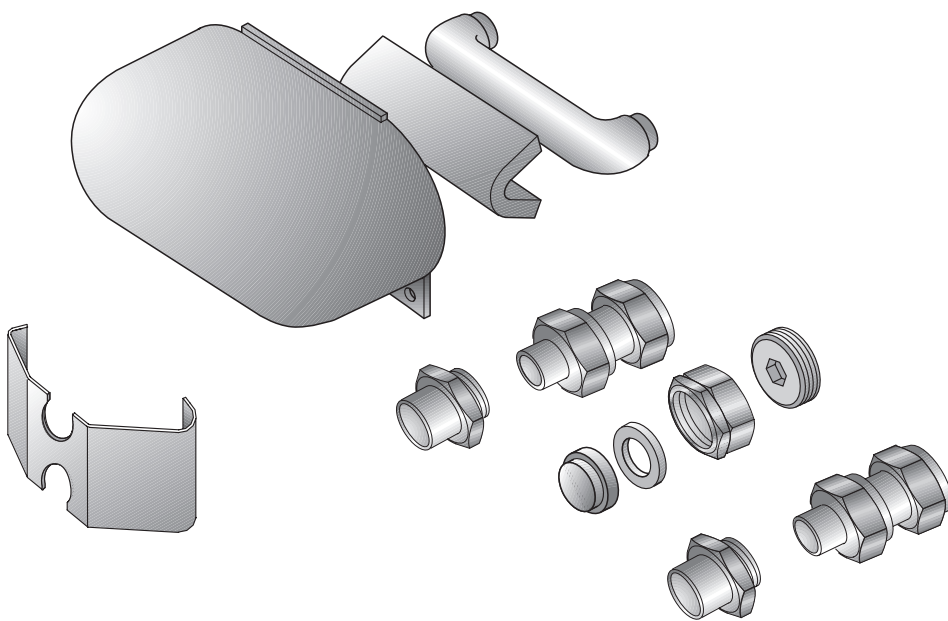


Montagevoorschrift

**Speciale schroefverbindingset
voor SKS vlakke collectoren met
flexibele inox slangen**



Buderus

Technische wijzigingen voorbehouden!

Door nieuwe technologische ontwikkelingen kunnen afbeeldingen, functieverloop en technische gegevens in beperkte mate afwijken.

Actualisering van de documentatie

Heeft u voorstellen ter verbetering van de documentatie of heeft u onregelmatigheden vastgesteld, neem dan contact op met één van onze Belgische filialen.

Adres van de fabrikant

Buderus Heiztechnik GmbH
D-35573 Wetzlar
<http://www.heiztechnik.buderus.de>
E-Mail: info@heiztechnik.buderus.de

Documentnr.: 6301 6352

Uitgavedatum: 11/2000

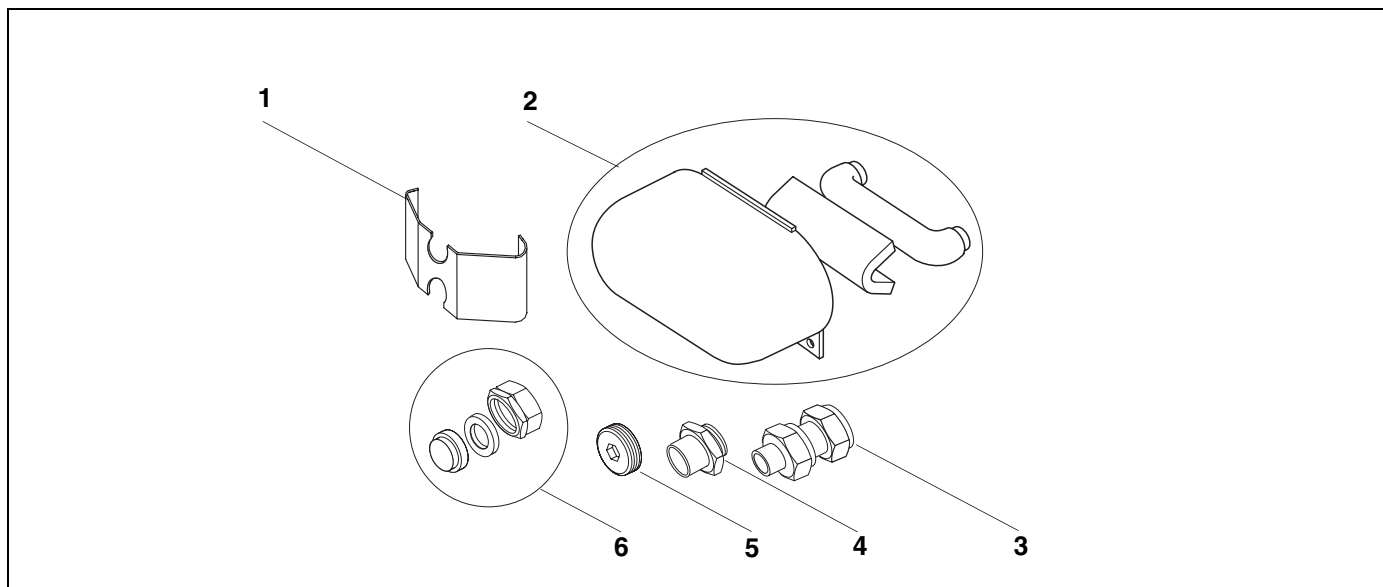
1 Leveringsomvang

- Controleer, vooraleer u met de montagewerkzaamheden begint, of alle onderdelen die opgesomd zijn in de leveringsomvang, daadwerkelijk voorhanden zijn.



AANWIJZING VOOR DE GEBRUIKER

De positie en de afstand tussen de collectorrijen kan variëren. U moet het materiaal, dat nodig is om de verbinding tussen de collectorrijen te maken, aanvullen naar gelang de behoeften.



Afb. 1 Onderdelen van de leveringsomvang

Onderdelen van de leveringsomvang (afb. 1)

Pos. 1:	Beveiligingsplaat voor de linkerzijde van het collectorveld, bovenaan	2 ×
Pos. 2:	Tichelmannbocht met afdekkap en isolatie	1 ×
Pos. 3:	Dubbele schroefkoppelingen met dichting	2 ×
Pos. 4:	Nippel voor lasverbinding	2 ×
Pos. 5:	Blindstop	1 ×
Pos. 6:	Afsluitkap met dichting	1 ×

Bijkomend materiaal dat nog nodig is voor het in dit voorschrift aangehaalde voorbeeld:

- Cu-leiding (Ø 18 mm) op de vereiste lengte
- twee V/M-bochten voor Cu-leiding (Ø 18 mm)
- Isolatiemateriaal (bestand tegen UV-straling, weersomstandigheden en hoge temperaturen)

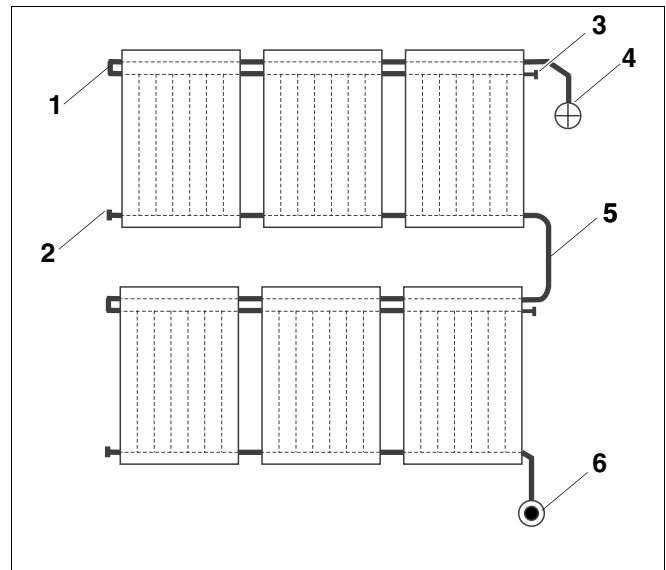
2 Montage

Met behulp van de speciale schroefverbindingsset worden twee collectorrijen, bij montage boven op het dak, met elkaar verbonden. Bovendien kunnen dankzij de speciale schroefverbindingsset (afb. 2, **pos. 5**) de bijkomende collectoruitgangen met een Tichelmannbocht en een afsluitkap resp. een blindstop afgesloten worden.



AANWIJZING VOOR DE GEBRUIKER

Voor de montage en de werking van de installatie moeten de plaatselijke normen en richtlijnen in acht genomen worden!



Afb. 2 Principiële schets voor twee collectorrijen (aansluiting rechts)

Pos. 1: Tichelmannbocht

Pos. 2: Blindstop

Pos. 3: Afsluitkap met dichting

Pos. 4: Aanvoerleiding

Pos. 5: Speciale schroefverbindingsset

Pos. 6: Retourleiding

2.1 Bereken de benodigde lengte voor de Cu-leiding

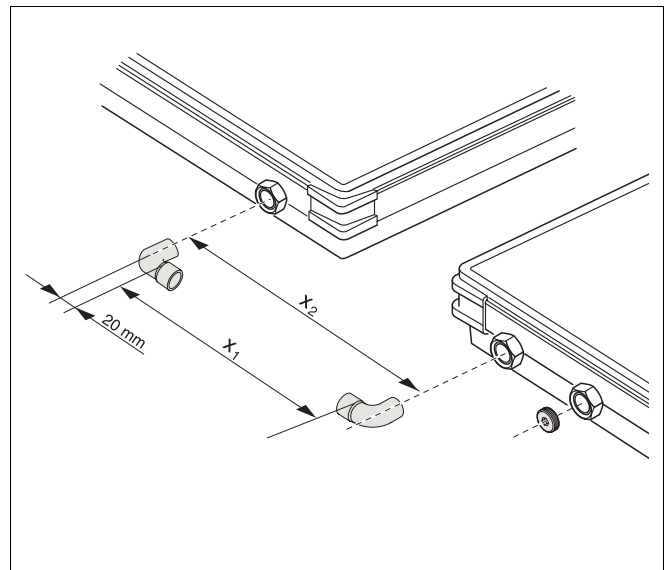
Het afmeten van de te verlengen Cu-leiding wordt aan de hand van een voorbeeld met collectoraansluiting links aangetoond. Het afmeten voor collectoren met aansluitingen rechts gebeurt op dezelfde wijze.

Voer de volgende werkzaamheden uit, zoals aangegeven in het voorschrift:

- Meet de afstand X_2 en plaats die waarde in de onderstaande formule, teneinde de lengte van de Cu-leiding ($\varnothing 18 \text{ mm}$) X_1 te berekenen.

Formule: $X_1 = X_2 - (20 \text{ mm} \times 2)$

- Breng de Cu-leiding ($\varnothing 18 \text{ mm}$) op de lengte, berekend volgens bovenstaande formule X_1 .



Afb. 3 Afstand van de collectoraansluitingen (voorbeeld hier: collector met aansluitingen links)

2.2 Maak het verbindingsdeel

Het verbindingsdeel bestaat uit twee V/M-bochten, een Cu-leiding ($\varnothing 18 \text{ mm}$) die op de juiste lengte gebracht werd en twee nippels voor lasverbinding. Met het verbindingsdeel verbindt u, zoals beschreven in de onderstaande werkwijze, de collectorrijen met elkaar.

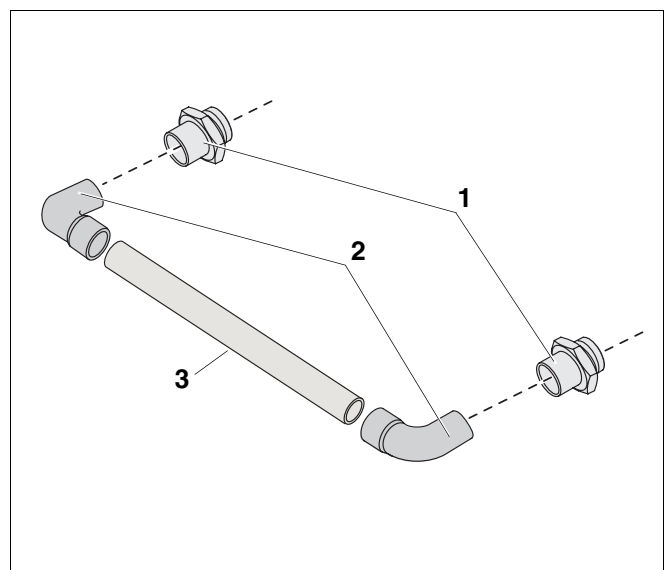


OPGELET!

SCHADE AAN DE INSTALLATIE

door te hoge temperaturen aan de collector.

- Voer de laswerkzaamheden (V/M-bocht aan de koperen leiding en de nippel voor lasverbinding) op de grond uit. Zodoende vermijdt u beschadigingen aan de collector en aan de witte dichting in de driestuks- resp. collectorschroefkoppeling.
- Las de Cu-leiding ($\varnothing 18 \text{ mm}$), (afb. 4, **pos. 3**) de V/M-bocht (afb. 4, **pos. 2**) en de nippel voor lasverbinding (afb. 4, **pos. 1**) samen tot een verbindingsdeel.



Afb. 4 Maak het verbindingsdeel

Pos. 1: nippel voor lasverbinding

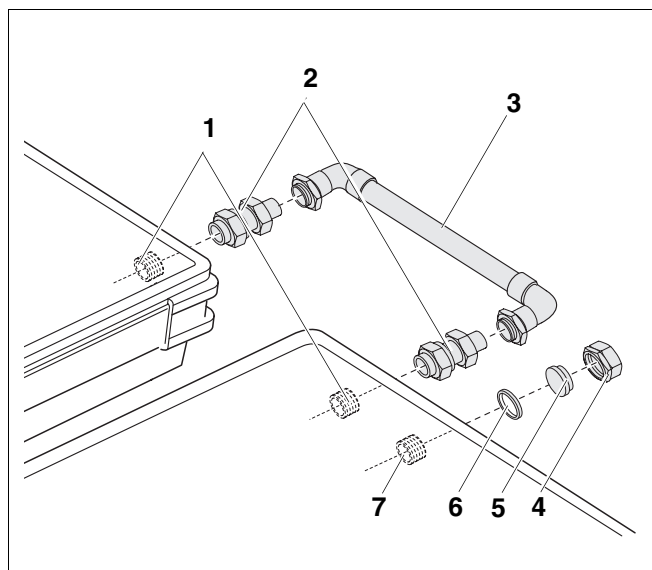
Pos. 2: V/M-bocht

Pos. 3: Cu-leiding ($\varnothing 18 \text{ mm}$)

2.3 Collectorrijen met aansluiting rechts verbinden

Bij collectorrijen met een collectoraansluiting rechts (afb. 5) wordt die verbinding van de collectoren met behulp van een dubbele schroefkoppeling (afb. 5, **pos. 2**) en met een voorgemonteerd verbindingsdeel (afb. 5, **pos. 3**) uitgevoerd.

- Schroef de driestukskoppeling (afb. 5, **pos. 2**), de zijde met de witte dichting, in de collectoraansluitingen (afb. 5, **pos. 1**).
- Houd het gelaste verbindingsdeel (afb. 5, **pos. 3**) tegen de dubbele schroefkoppeling (afb. 5, **pos. 2**) en schroef het vast.
- Plaats de dichting (afb. 5, **pos. 6**), evenals de afsluitkap (afb. 5, **pos. 5**), zoals op de tekening, in de wartelmoer (afb. 5, **pos. 4**) en schroef de samengebouwde onderdelen op de bijkomende collectoruitgang (afb. 5, **pos. 7**).



Afb. 5 Verbinding van rijen met aansluiting rechts

Pos. 1: collectoraansluitingen

Pos. 2: driestukskoppeling

Pos. 3: verbindingsdeel

Pos. 4: wartelmoer

Pos. 5: afsluitkap

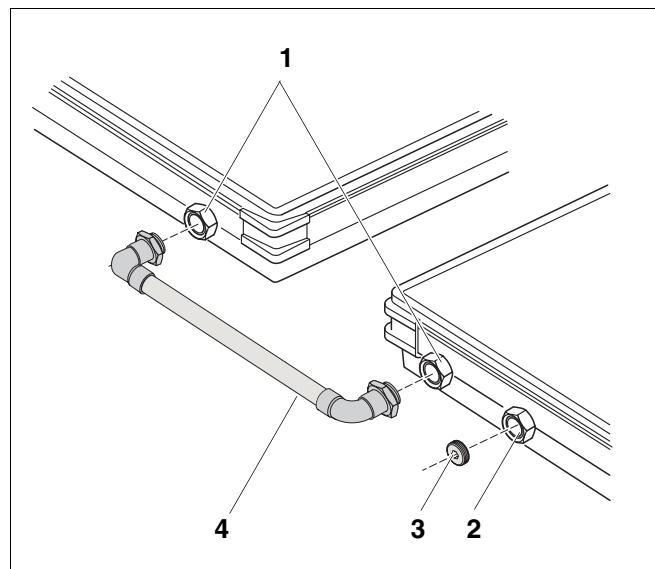
Pos. 6: dichting

Pos. 7: Bijkomende collectoruitgang

2.4 Collectorrijen met aansluiting links verbinden

Bij collectorrijen met een collectoraansluiting links (afb. 6) wordt de verbinding van de collectoren uitgevoerd met behulp van een voormonteerde verbindingsdeel (afb. 6, **pos. 4**).

- Houd het gelaste verbindingsdeel (afb. 6, **pos. 4**) tegen de collectoraansluitingen (afb. 6, **pos. 1**) en schroef het vast.
- Schroef, zoals aangegeven op de tekening, de blindstop (afb. 6, **pos. 3**) in de bijkomende collectoruitgang (afb. 6, **pos. 2**).



Afb. 6 Verbinding van rijen met aansluiting links

Pos. 1: collectoraansluitingen

Pos. 2: bijkomende collectoruitgang

Pos. 3: blindstop

Pos. 4: verbindingsdeel

2.5 Monteer de Tichelmannbocht en de beveiligingsplaat

De montage van de Tichelmannbocht (afb. 1, **pos. 2**) en de beveiligingsplaat (afb. 1, **pos. 1**) staat beschreven in het montagevoorschrift van de SKS vlakke collectoren.

2.6 Drukproef uitvoeren

De dichtheidscontrole voor de pas geïnstalleerde verbindingen van de collectorrijen is een absolute vereiste voor een storingsvrije werking.

- Voer na de verbinding van de collectorrijen een drukproef uit.

2.7 Isolatie van de verbinding

Om energieverliezen te vermijden moeten de verbindingen van de collectorrijen geïsoleerd worden.

- Isoleer de schroefverbindingssset met materiaal dat bestand is tegen UV-straling, weersomstandigheden en hoge temperaturen.

Installateur:

Buderus

H E I Z T E C H N I K

Buderus Verwarming – Chauffage nv / sa

<http://www.buderus.be>

E-Mail: info@buderus.be