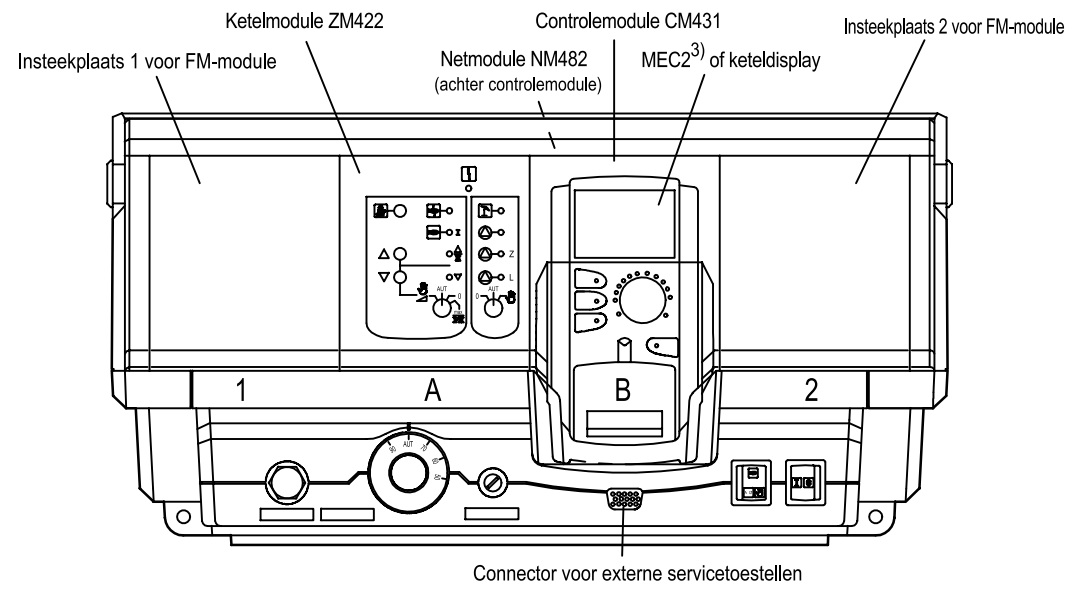
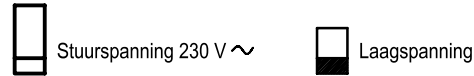


**Opmerking!**

Installatie, zekering, hoofdschakelaar, noodschakelaar en beveiligingsmaatregelen volgens plaatselijke voorschriften.  
 Opgepast! Aardingsdraad ge/gn mag niet als spanningvoerende leiding gebruikt worden.

- 1) Het contact wordt verbroken bij stijgende temperatuur.
- 2) De totale stroomsterkte mag ten hoogste 10A bedragen.
- 3) Opgelet! Aan elk regeltoestel mag slechts 1 MEC2 toegekend worden. De MEC2 mag naar keuze in de controlemodule geplugd worden ofwel via de ruimtemontageset (toebehoren) op een ZM...- of FM...-module aangesloten worden.
- 4) Aansluitmogelijkheden voor veiligheidscomponenten.
- 5) Bij aansluiting van meerdere ECOCAN-BUS-componenten moeten de schakelaars S1 gesloten worden; evenwel slechts aan de 1e en de laatste component.
- 6) Afscherming is bij standaardtoepassingen niet vereist (afscherming slechts éénzijdig aansluiten).



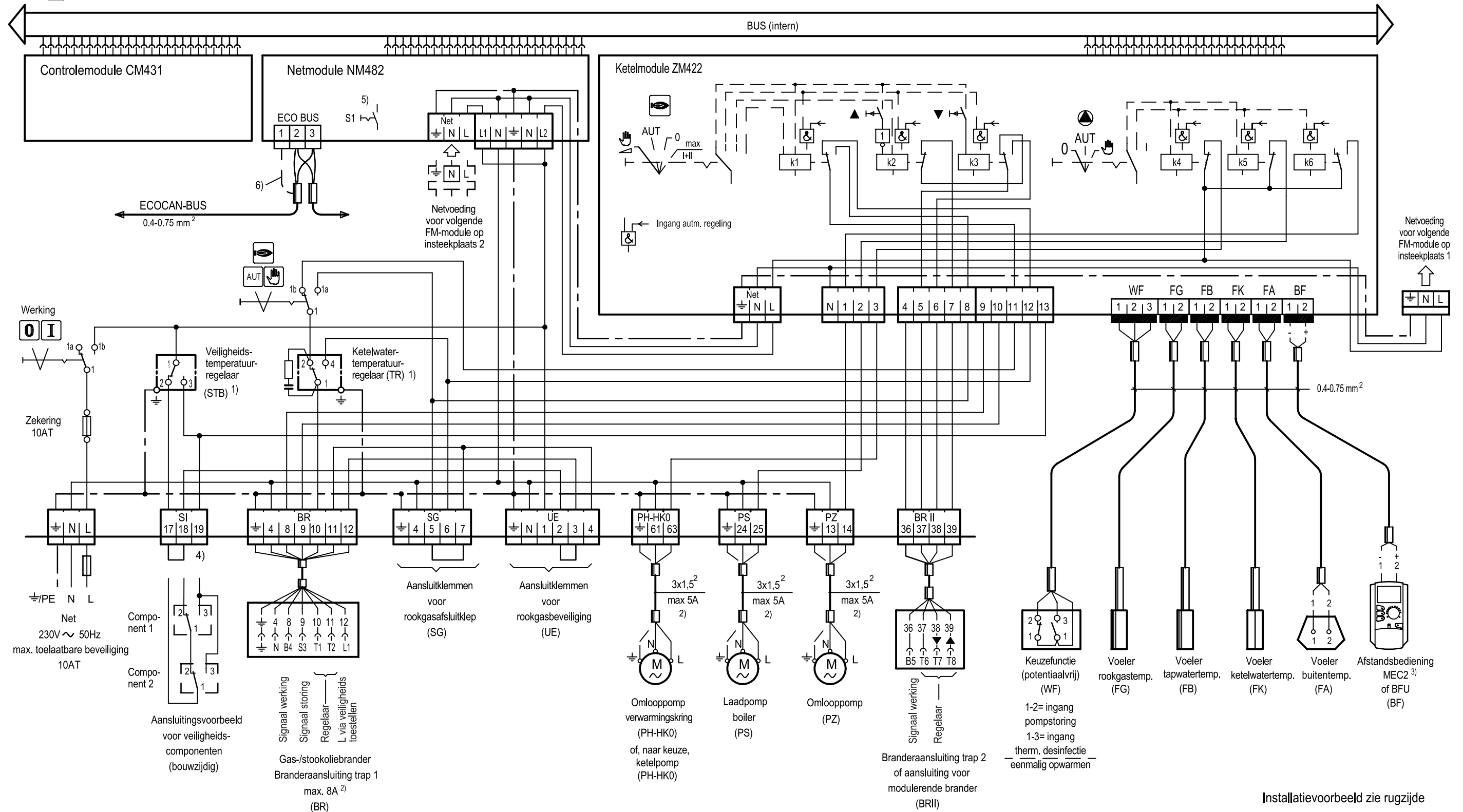
**Schakeltoestanden**

Positie schakelaar	Trap 1			Trap 2 / modulerend		
	k1	k2	k3	(PH) k4	(PS) k5	(PZ) k6
AUT	Regelbedrijf	Regelbedrijf warmer	Regelbedrijf kouder	Regelbedrijf	Regelbedrijf	Regelbedrijf
0						
max I-II						

Positie schakelaar	(PH) k4	(PS) k5	(PZ) k6
0			
AUT	Regelbedrijf	Regelbedrijf	Regelbedrijf

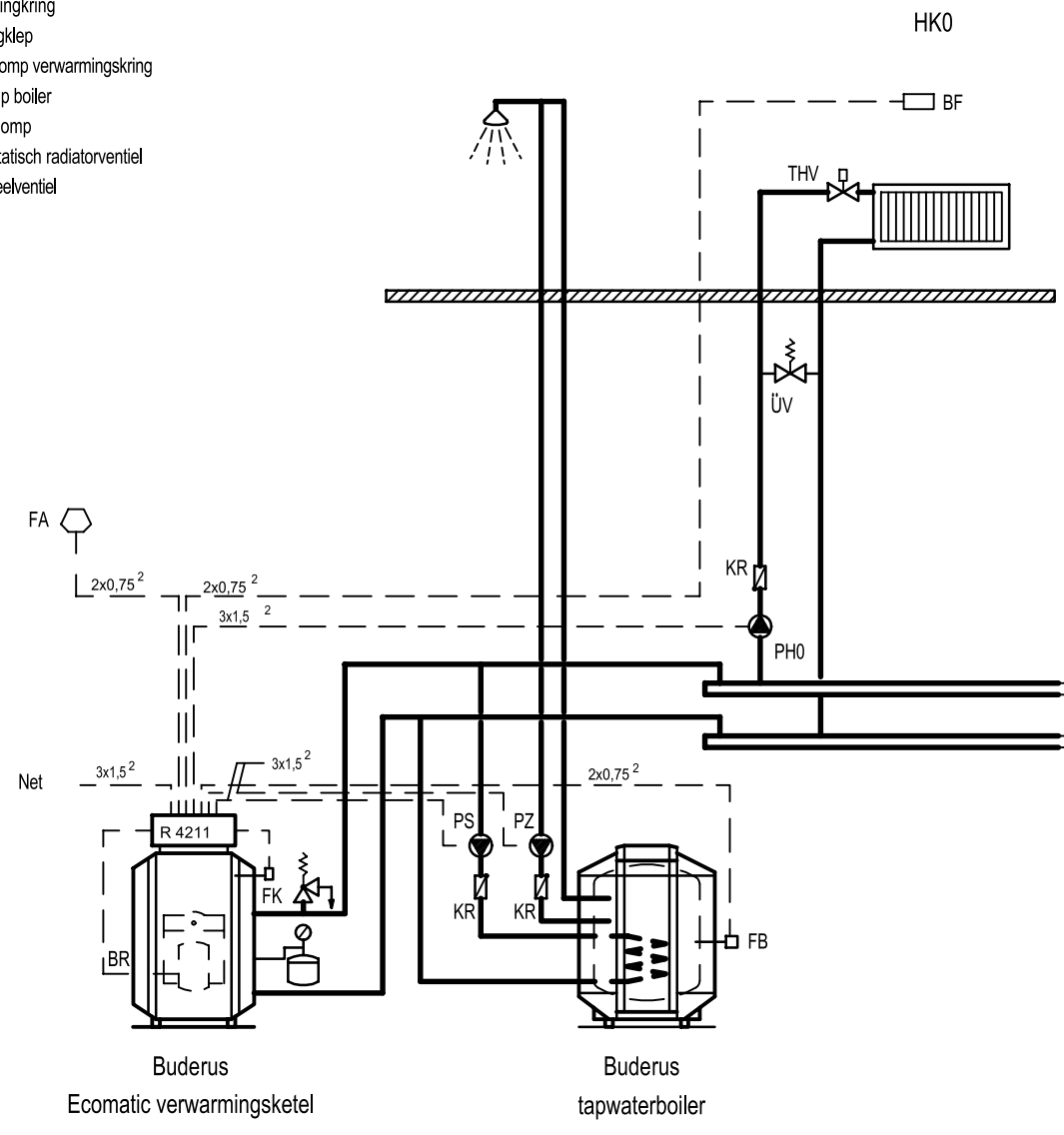
▲ = warmer  
▼ = kouder



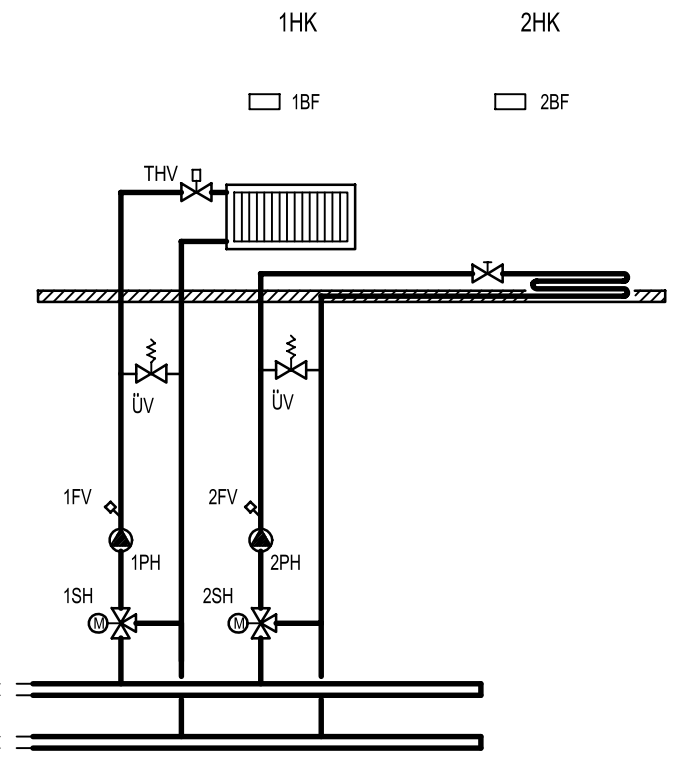
Installatievoorbeeld zie rugzijde

Legende:

- BF Afstandsbediening MEC2 of BFU
- BR Brander
- FA Buitentemperatuurvoeler
- FB Tapwatertemperatuurvoeler
- FK Ketelwatertemperatuurvoeler
- FV Aanvoertemperatuurvoeler
- HK Verwarmingkring
- KR Terugslagklep
- PH Omboppomp verwarmingskring
- PS Laadpomp boiler
- PZ Omlooppomp
- THV Thermostatisch radiatorventiel
- ÜV Differentieelventiel



Installatievoorbeeld voor basisuitrusting



1) Differentieelventiel kan wegvallen, wanneer toerentalgeregelde omlooppompen gebruikt worden.

Installatievoorbeeld voor uitbreidingsmogelijkheid  
bv. met module FM442 (toebehoren)