



### 3. Schroefverbinding R1¼

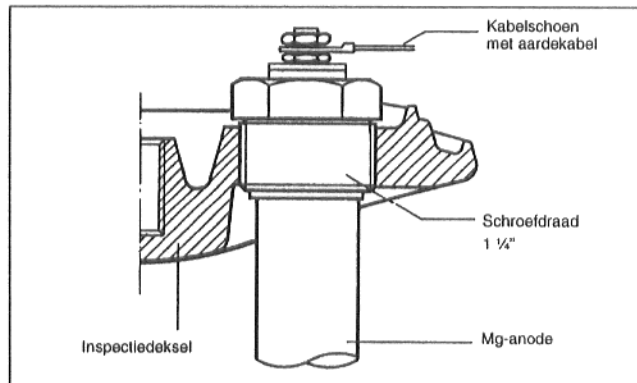
TBS-Isocal SEN/SED 140 - 600 y ST/H/B/R 200 - 600 (afb. 3):

#### Montagevolgorde:

1. Boilerdeksel en isolatie verwijderen.
2. Aardekabel van de magnesiumanode losmaken.
3. Magnesiumanode met schroefslutel SW 50 uitdraaien.
4. Vervangingseinde met Teflon-tape afdichten.
5. Aardekabel weer vastschroeven.
6. Op dichtheid controleren.
7. Isolatie deken en boilerdeksel weer monteren.

#### Opmerking:

De magnesiumanode kan ook in het losse inspectiedeksel worden geschroefd. Bij de montage van het inspectiedeksel moet de rubber afdichting eerst worden gecontroleerd (zie montage- en onderhoudsvoorschrift boiler).



Afb. 3

### 4. Schroefdraadpen M 8 met contra-moer

TBS-Isocal ST/SE/SF/TT/LT/L/S150 - 300/SU 300 (afb. 4):

#### Montagevolgorde:

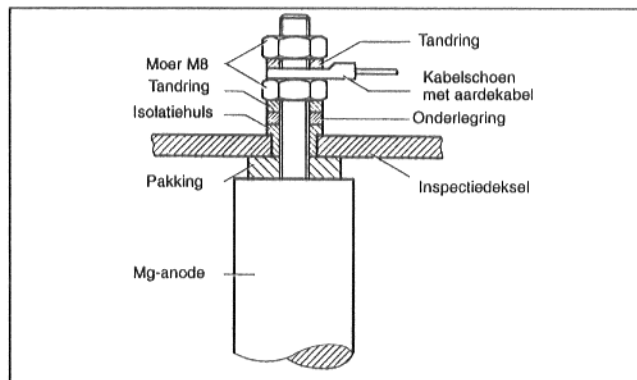
1. Boilerdeksel en isolatiedeksel verwijderen.
2. Aardekabel van de magnesiumanode losmaken.
3. Moeren van de inspectiedeksel losschroeven.
4. Inspectiedeksel met anode verwijderen.
5. Versleten anode vervangen door nieuwe volgens afb. 4.

#### Opmerking: let op isolatiehuls en pakking.

6. Pakking voor inspectiedeksel indien nodig vervangen.
7. Inspectiedeksel met anode weer aanbrengen en vastschroeven.

#### Opmerking: moeren handvast aandraaien en met draaimomentsleutel vastdraaien (40 Nm $\hat{=}$ ca. ¾ slag met de schroefslutel).

8. Aardekabel weer aansluiten.
9. Op dichtheid controleren.
10. Isolatie deksel en boilerdeksel weer monteren.



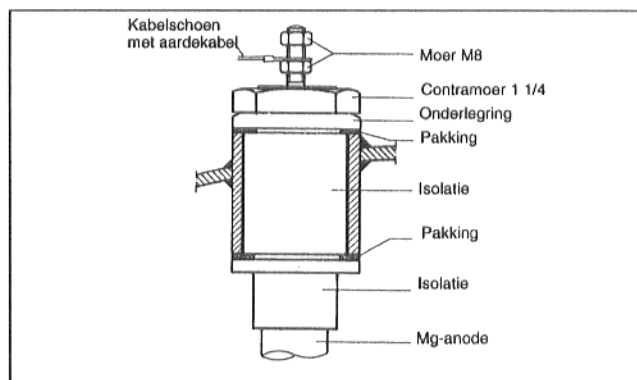
Afb. 4

### 5. Buitenschroefdraad R1¼ met contra-moer

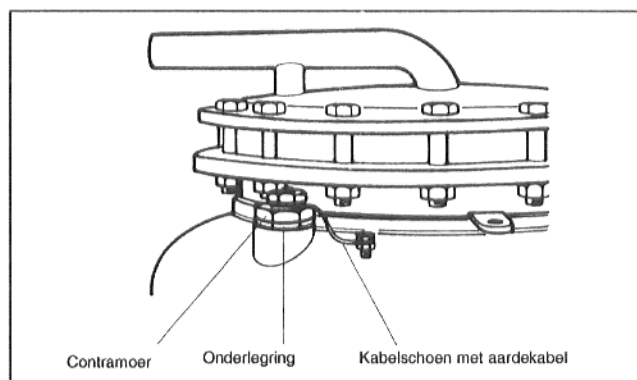
TBS-Isocal SN... y LN... (afb. 5 en 6)

#### Montagevolgorde:

1. Boilervoorplaat of boilerdeksel verwijderen.
2. Isolatie verwijderen.
3. Inspectiedeksel verwijderen.
4. Aardekabel van de magnesiumanode losmaken.
5. Door het mangat anode vasthouden en contra-moer losdraaien.
6. Anode door het mangat verwijderen.
7. Nieuwe anode in omgekeerde volgorde monteren.
8. Pakking van mangatdeksel indien nodig vervangen en deksel vastschroeven.
9. Aardekabel weer aansluiten.
10. Op dichtheid controleren.
11. Isolatie aanbrengen.
12. Boilervoorwand of boilerdeksel monteren.



Afb. 5



Afb. 6

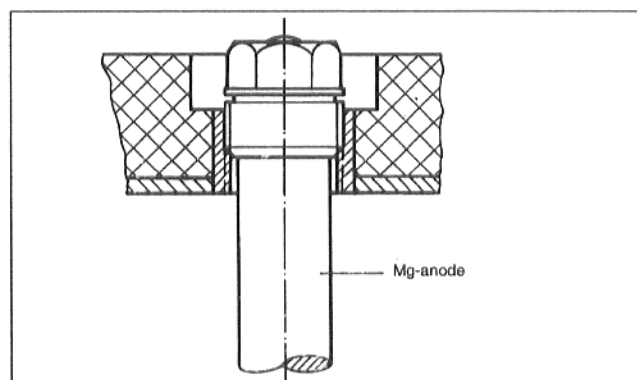
### 6. Buitenschroefdraad R1 / R1½

S120/SU160 - 200 (afb. 7)

#### Montagevolgorde:

1. Boilerdeksel verwijderen.
2. Magnesiumanode losschroeven en verwijderen.
3. Nieuwe anode afdichten, bijvoorbeeld met hennep.
4. Op dichtheid controleren.
5. Boilervoorplaat of boilerdeksel monteren.

**Opmerking:** magnesiumanode kan niet met testapparaat worden gecontroleerd.



Afb. 7