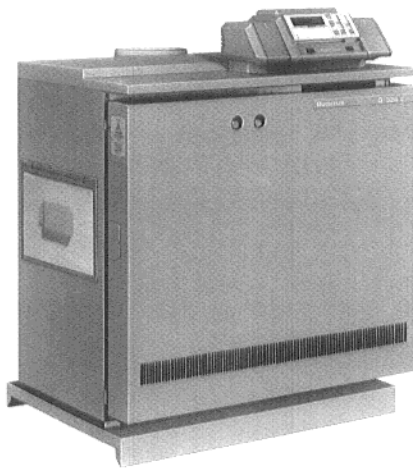
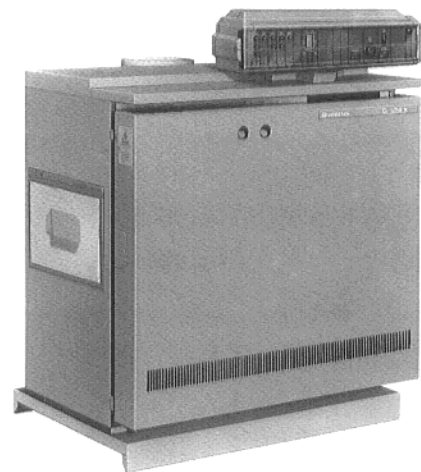


## Bedieningsvoorschrift

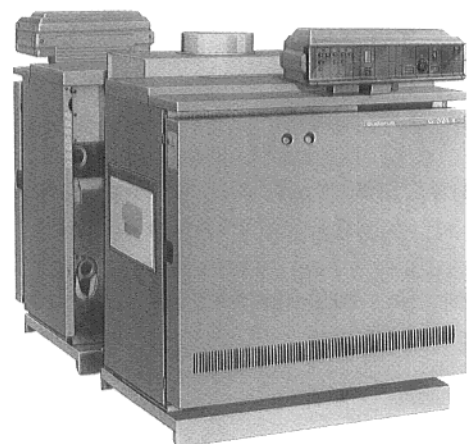
voor de atmosferische verwarmingsketel voor gasstook  
G324 XZ, G324 XD



**G324 XZ met HS 4201**



**G324 XZ met HS 3320**



**G324 XD**

**Zorgvuldig bewaren**

## Geachte klant,

De atmosferische verwarmingsketel voor gasstook G324 XZ en G324 XD is volgens de laatste technologische vooruitgang en veiligheidsvoorschriften geconstrueerd. Daarbij hebben wij veel waarde gehecht aan een gebruiksvriendelijke bediening.

Wij adviseren de veiligheids- en de bedieningsvoorschriften nauwkeurig door te nemen, waardoor een veilige, economische en milieuvriendelijke bediening van de installatie kan worden gegarandeerd.



## Veiligheidsvoorschriften

Wanneer men gas ruikt:

1. **Open vuur vermijden!**  
**Niet roken!**
2. **Vonkvorming vermijden!**  
**Geen elektrische schakelaars gebruiken, ook geen telefoon, stekkers of bellen!**
3. **Hoofdgaskraan dichtdraaien!**
4. **Ramen en deuren openen!**
5. **De bewoners van het gebouw waarschuwen en het gebouw verlaten!**
6. **Het gasleveringsbedrijf of de verwarmingsinstallateur van buiten het gebouw opbellen!**

In andere gevaarlijke situaties onmiddellijk de brandstoftoevoer afsluiten en de installatie stroomloos schakelen, bijv. de noodschakelaar van de verwarmingsinstallatie buiten de stookruimte uitschakelen.

## Opstel-/stookruimte

De luchttoevoer- en luchtafvoeropeningen mogen niet worden verkleind of gesloten.

Brandbare materialen of vloeistoffen mogen niet in de nabijheid van de verwarmingsketel worden bewaard of gebruikt.

Om beschadiging van de ketel te voorkomen mag de toegevoerde verbrandingslucht niet worden verontreinigd door halogeen koolwaterstoffen (bijv. in spuitbussen, oplos- en reinigingsmiddelen, verf, lijm) en moet een overmatige stofvorming worden vermeden. De stookruimte van de verwarmingsketel moet vorstvrij en goed geventileerd zijn.

## Werkzaamheden aan de verwarmingsinstallatie

**De montage, de aansluiting van de brandstofleiding en de rookgasafvoer, de eerste inbedrijfstelling, de elektrische aansluiting evenals de onderhouds- en controlewerkzaamheden mogen uitsluitend door een erkend verwarmingsinstallateur worden verzorgd. Werkzaamheden aan de gasleiding dienen eveneens door een erkend installateur te worden uitgevoerd.**

De installatie moet eenmaal per jaar worden gecontroleerd en gereinigd. Hierbij moet de gehele installatie op haar werking worden gecontroleerd. Eventueel geconstateerde gebreken of storingen moeten direct worden verholpen.

Wij bevelen u aan een onderhoudscontract met uw verwarmingsinstallateur af te sluiten.

## Aanwijzingen voor het gebruik en de bediening van de installatie

De verwarmingsinstallateur moet de gebruiker van de installatie vertrouwd maken met de werking en de bediening van de installatie en moet hem de technische gegevens overhandigen.

## Rookgasbeveiliging

Overeenkomstig regionale of nationale voorschriften kan een rookgasbeveiliging zijn geïnstalleerd, bijv. indien de verwarmingsketel in een dakverwarmingscentrale wordt gebruikt. Indien een dubbele ketel in een dakverwarmingscentrale wordt gebruikt, kan het gebeuren dat naast de meegeleverde ook nog een tweede rookgasbeveiliging vereist is.

De rookgasbeveiliging onderbreekt de gastoevoer naar de brander, wanneer rookgas in de stookruimte terecht komt en de brander wordt buiten werking gesteld. Na een vertragingstijd wordt de brander automatisch weer ingeschakeld, indien er behoefte aan warmte bestaat.

Indien de rookgasbeveiliging vaker wordt geactiveerd, is de schoorsteen resp. de rookgasweg niet in orde. Om dit gebrek te verhelpen dient een daartoe gespecialiseerde firma te worden ingeschakeld.

## Brandstoffen

Aardgas

## Inbedrijfstelling G324 XZ

### De waterstand in de installatie controleren

- Bij installaties met een open expansiereservoir moet de wijzer van de manometer gelijk staan met de rode streep.
- Bij gesloten installaties mag de wijzer van de manometer binnen het groene vlak afwijken.
- Eventueel water bijvullen en de gehele installatie ontluchten.

Bij waterverlies tijdens het bedrijf langzaam water bijvullen en de gehele installatie ontluchten. Wanneer dit vaker gebeurt, de oorzaak nagaan en onmiddellijk laten verhelpen.

### Inbedrijfstelling van de gasbrander

- Bij regelsysteem 3000: De sleuf van de transparante afdekkap (Afb. 1) in horizontale stand zetten, bijv. met een muntstuk. De transparante afdekkap naar voren toe verwijderen.
- De werkschakelaar (Afb. 1 resp. 2) in stand I (Aan) zetten.
- De gaskraan langzaam opendraaien.
- Bij regelsysteem 4000: De linker afdekkap openen (Afb. 2).
- De ketelwatertemperatuurregeling (Afb. 1 resp. 2) op „AUT“ zetten. Zonder Ecomatic-regeling op de gewenste temperatuur instellen.
- De transparante afdekkap weer aanbrengen.

Het bedieningsvoorschrift van de regeling in acht nemen!

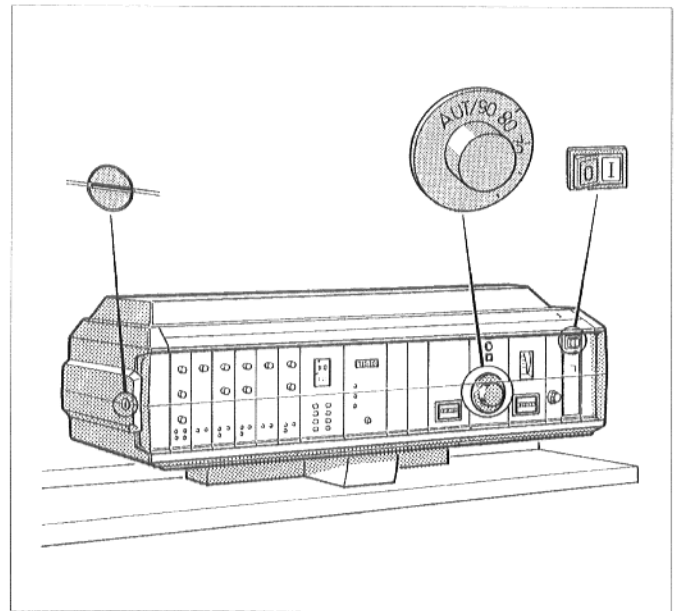
### Storing:

- Als het signaallampje op de ontstoringsknop brandt (Afb. 3), de ontstoringsknop indrukken.  
Bij een storing brandt bij het regelsysteem 3000 ook nog het storingslampje van de brander boven de ketelwatertemperatuurregeling. Bij het regelsysteem 4000 wordt de branderstoring op het indicatieveld van de afstandsbediening aangegeven.
- Als de brander niet aanloopt nadat de ontstoringsknop meermaals werd ingedrukt, moet een daartoe bevoegde firma de storing verhelpen.

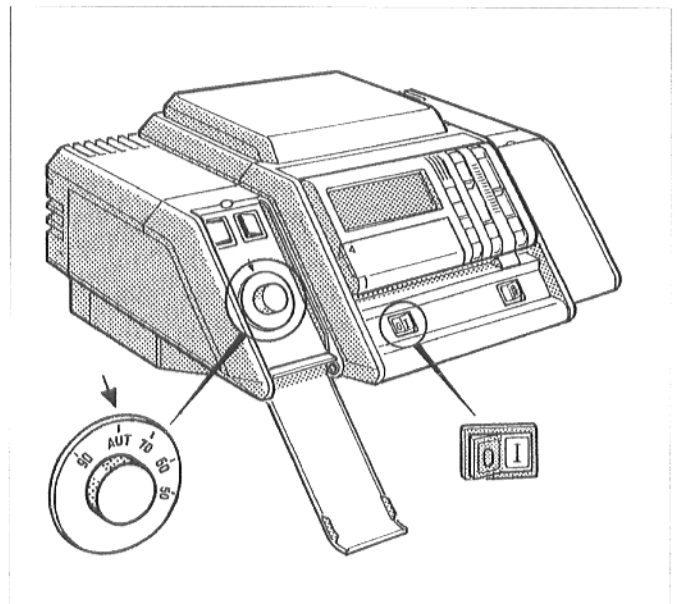
## Buitenbedrijfstelling G324 XZ

- De werkschakelaar (Afb. 1 resp. 2) in stand 0 (Uit) zetten.
- De gaskraan dichtdraaien.

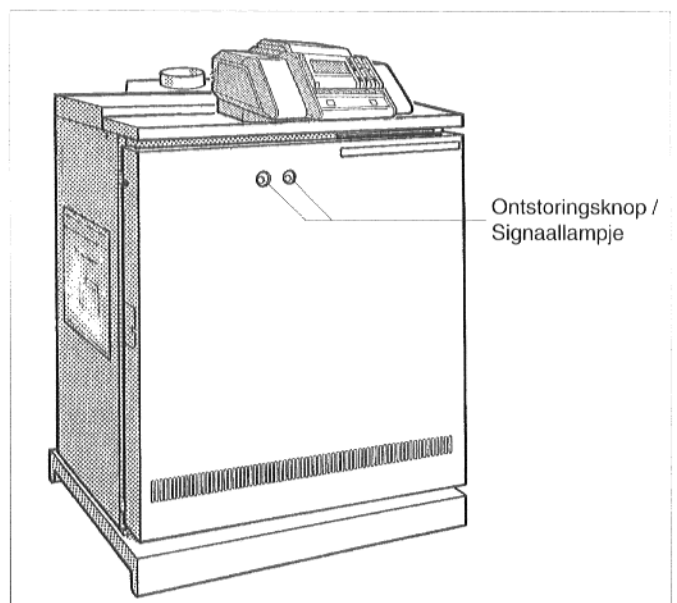
Wordt de verwarmingsinstallatie tijdens de wintermaanden niet gebruikt, dan moet het verwarmingswater uit de installatie worden afgetapt (vorstgevaar).



Afb. 1: Regelsysteem 3000



Afb. 2: Regelsysteem 4000



Afb. 3: Ontstoringsknop

# Inbedrijfstelling G324 XD

## De waterstand in de installatie controleren

- Bij installaties met een open expansiereservoir moet de wijzer van de manometer gelijk staan met de rode streep.
- Bij gesloten installaties mag de wijzer van de manometer binnen het groene vlak afwijken.
- Eventueel water bijvullen en de gehele installatie ontluchten.

Bij waterverlies tijdens het bedrijf langzaam water bijvullen en de gehele installatie ontluchten. Wanneer dit vaker gebeurt, de oorzaak nagaan en onmiddellijk laten verhelpen.

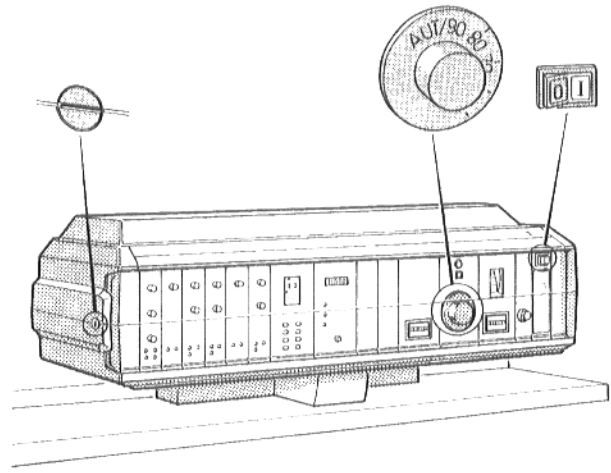
## Inbedrijfstelling van de gasbrander

- De sleuf van de transparante afdekkap van beide regeltoestellen (Afb. 4) in horizontale stand zetten, bijv. met een muntstuk. De transparante afdekkap naar voren toe verwijderen.
- De werkschakelaar (Afb. 4) van beide regeltoestellen in stand I (Aan) zetten.
- De gaskraan langzaam opendraaien.
- G324 XDZ Ecomatic:  
De ketelwatertemperatuurregeling (Afb. 4) van ketelblok 2, bij regeltoestel HS 3321 (Afb. 5), op de maximumtemperatuur instellen.  
De ketelwatertemperatuurregeling (Afb. 4) van ketelblok 1, bij regeltoestel HS 3320 (Afb. 5), op „AUT“ instellen.
- G324 XDN met externe regeling:  
De ketelwatertemperatuurregeling (Afb. 4) van beide regeltoestellen op maximumtemperatuur instellen.
- G324 XDN zonder externe regeling:  
De ketelwatertemperatuurregeling (Afb. 4) van een ketelblok op de gewenste temperatuur instellen. Dan is ketelblok 1 gedefinieerd.  
De ketelwatertemperatuurregeling (Afb. 4) van het andere ketelblok (ketelblok 2) ca. 5 K onder de waarde van ketelblok 1 instellen.

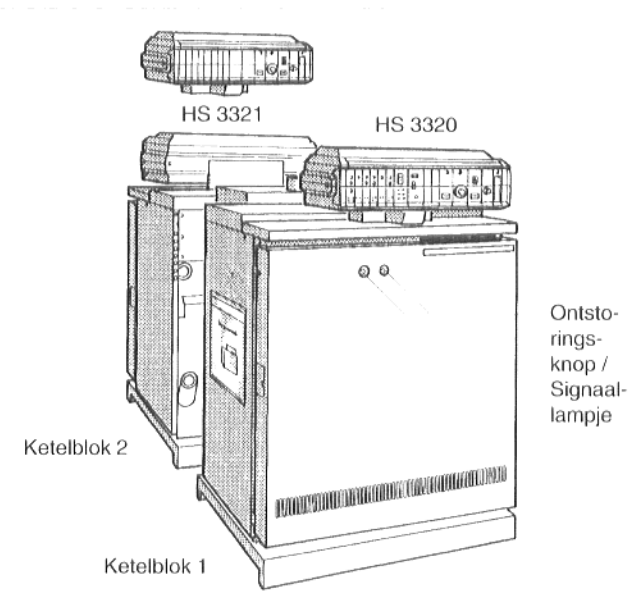
- De transparante afdekkap weer aanbrengen.  
Het bedieningsvoorschrift van de regeling in acht nemen!

### Storing:

- Als het signaallampje op de ontstoringsknop brandt (Afb. 5), de ontstoringsknop indrukken.  
Bij een storing brandt ook nog het storingslampje van de brander boven de ketelwatertemperatuurregelaar.
- Als de brander niet aanloopt nadat de ontstoringsknop meermaals werd ingedrukt, moet een daartoe bevoegde firma de storing verhelpen.



Afb. 4: Inbedrijfstelling van de gasbrander



Afb. 5: G324 XDZ Ecomatic

Bij G324 XDN zijn de beide ketelblokken voorzien van elk een regeltoestel HS 3321

## Buitenbedrijfstelling G324 XD

- De werkschakelaar van beide regeltoestellen (Afb. 4) in stand 0 (Uit) zetten.  
Als de ketel aan een daarvoor geschikte rookgasinstallatie is aangesloten (deskundige firma vragen) kan hij bij zomerbedrijf ook met slechts één ketelblok in bedrijf worden genomen: werkschakelaar (Afb. 4) op ketelblok 2 in stand 0 (Uit) zetten.
- De gaskraan dichtdraaien.  
Wordt de verwarmingsinstallatie tijdens de wintermaanden niet gebruikt, dan moet het verwarmingswater uit de installatie worden afgetapt (vorstgevaar).