

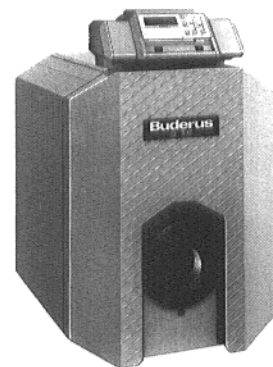
Bedieningsvoorschrift

voor de verwarmingsketel geschikt voor het stoken van olie
en gas G115

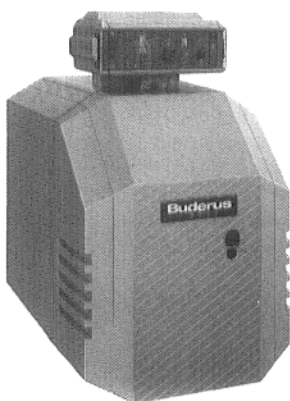
voor de verwarmingsketel met geïntegreerde brander
G115 U



G115 met HS 3220



G115 met HS 4201



G115 U met HS 3220



G115 U met HS 4201

Geachte klanten,

De gietijzeren verwarmingsketels Buderus G 115 en G 115 U zijn volgens de laatste technologische vooruitgang en veiligheidsvoorschriften gefabriceerd. Daarbij hebben wij veel waarde gehecht aan een gebruikersvriendelijke bediening.

Wij adviseren de veiligheids- en de bedieningsvoorschriften nauwkeurig door te nemen, waardoor een veilige, economische en milieuvriendelijke bediening van de installatie kan worden gegarandeerd.



Veiligheidsvoorschrift

Wanneer men gas ruikt:

1. **Open vuur vermijden!
Niet roken!**
2. **Vonkvorming vermijden!
Geen elektrische schakelaars gebruiken, ook geen telefoon, stekkers of bellen!**
3. **Hoofdgaskraan sluiten!**
4. **Vensters en deuren openen!**
5. **De bewoners van het pand waarschuwen en het gebouw verlaten!**
6. **Het gasleveringsbedrijf of de verwarmingsinstallateur van buiten het gebouw opbellen!**

In andere gevaarlijke situaties de brandstoftoevoer afsluiten en de noodschakelaar van de verwarmingsinstallatie buiten de stookruimte uitschakelen.

Bij het gebruik van olie als brandstof moet de gebruiker, wanneer er een lekkage wordt vastgesteld, deze direct door een erkende installateur laten repareren, dit in verband met de voorschriften van het waterleveringsbedrijf en de geldende milieuvoorschriften.

Opstel-/stookruimte

De luchttoevoer- en luchtafvoeropeningen mogen niet verkleind en geheel of gedeeltelijk worden afgesloten. Brandbare materialen of vloeistoffen mogen niet in de nabijheid van de verwarmingsketel worden bewaard of gebruikt.

Om beschadigingen van de ketel te voorkomen, mag de toegevoerde verbrandingslucht niet worden verontreinigd door halogeen koolwaterstoffen (bijv. in spuitbussen, oplos- en reinigingsmiddelen, verf, lijm) en moet een overmatige stofvorming worden vermeden. De opstelruimte van de verwarmingsketel moet vorstvrij en goed geventileerd zijn.

Het verrichten van werkzaamheden aan de verwarmingsinstallatie

De montage van de brandstoftoevoerleiding, van de rookgasafvoeraansluiting en van de elektrische aansluiting evenals de onderhouds- en controle werkzaamheden mogen uitsluitend door een erkend verwarmingsinstallateur worden uitgevoerd.

De gebruiker is verplicht de installatie te controleren en te reinigen of deze werkzaamheden door derden te laten uitvoeren.

De installatie moet minstens eenmaal per jaar worden gecontroleerd en gereinigd. Hierbij moet de gehele installatie op haar werking worden gecontroleerd.

Eventuele gebreken of storingen moeten direct worden verholpen.

Wij bevelen u aan een onderhoudscontract met uw verwarmingsinstallateur af te sluiten.

Aanwijzingen voor het gebruik van de installatie

De verwarmingsinstallateur moet de gebruiker van de installatie vertrouwd maken met de werking en de bediening van de installatie en moet hem de technische gegevens en een bedieningsvoorschrift overhandigen.

G 115 en G 115 U met regeltoestel HS 3220 Inbedrijfstelling

De waterstand in de installatie controleren.

- Bij open installaties moet de wijzer van de manometer gelijk staan met de rode streep.
- Bij gesloten installaties mag de wijzer van de manometer binnen het groene vlak afwijken van de rode streep.
- Indien nodig de installatie met water bijvullen en ontluchten.

Bij waterverlies tijdens de bedrijfstijd langzaam water bijvullen en de gehele installatie ontluchten. Bij regelmatig waterverlies de oorzaak achterhalen en de storing onmiddellijk laten verhelpen.

Inbedrijfstelling van de brander

- De schroevensleuf van de transparante afdekkap van het regeltoestel (Afb. 1) in horizontale stand brengen, bijv. met een muntstukje. De transparante afdekkap naar voren wegnemen.
- De werkschakelaar (Afb. 2) in stand I (AAN) zetten.
- De brandstofkraan openen.
- De ketelwatertemperatuurregelaar (Afb. 2) op de gewenste temperatuur instellen. Bij de "Ecomatic-regeling" op AUT zetten.
- De transparante afdekkap weer aanbrengen.

Voor de ketel- en verwarmingscircuitregeling zie afzonderlijk bedieningsvoorschrift.

Storingen

- Als het storingslampje op het regeltoestel brandt (Afb. 3), de ontstoringsknop aan de stookautomaat van de brander indrukken.
- Als de brander niet aanslaat nadat de ontstoringsknop van de brander meermalen werd ingedrukt, dient de storing door een daartoe bevoegde firma te worden verholpen.

Brandstoffen

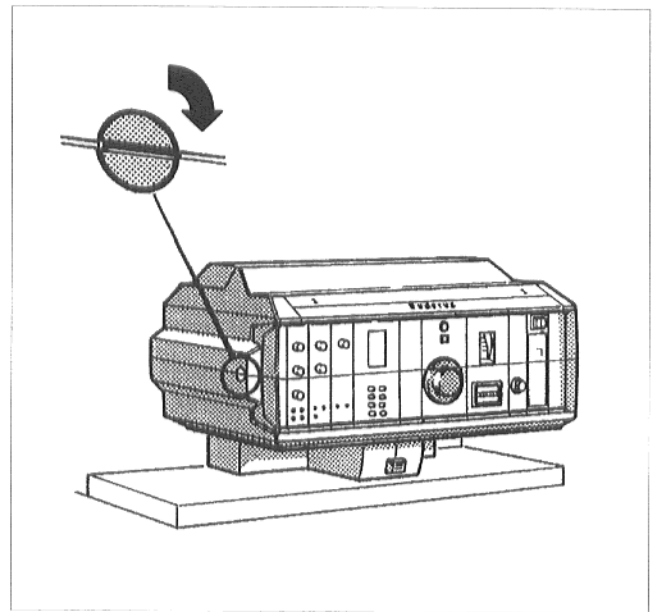
G115: aardgas, vloeibaar gas, stadsgas
huisbrandolie EL volgens DIN 51 603

G115 U: huisbrandolie EL volgens DIN 51 603

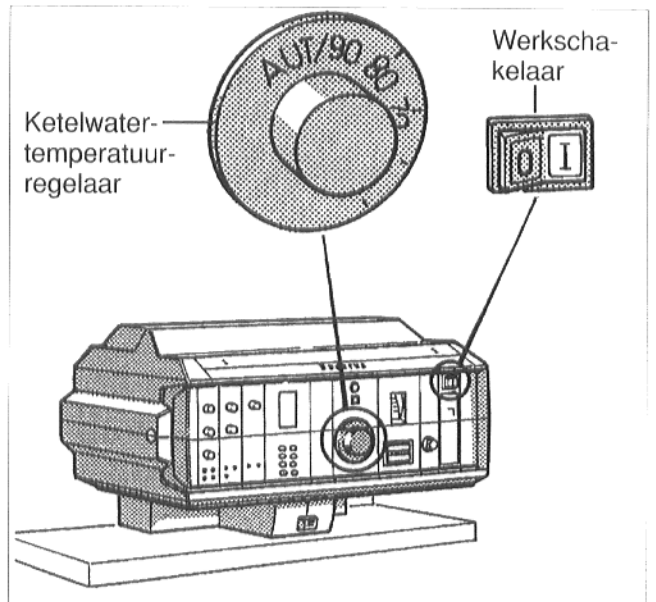
Buitenbedrijfstelling

- De schroevensleuf van de transparante afdekkap van het regeltoestel (Afb. 1) in horizontale stand brengen, bijv. met een muntstukje. De transparante afdekkap naar voren wegnemen.
- De werkschakelaar (Afb. 2) in stand 0 (UIT) zetten.
- De brandstofkraan sluiten.
- De transparante afdekkap opnieuw aanbrengen.

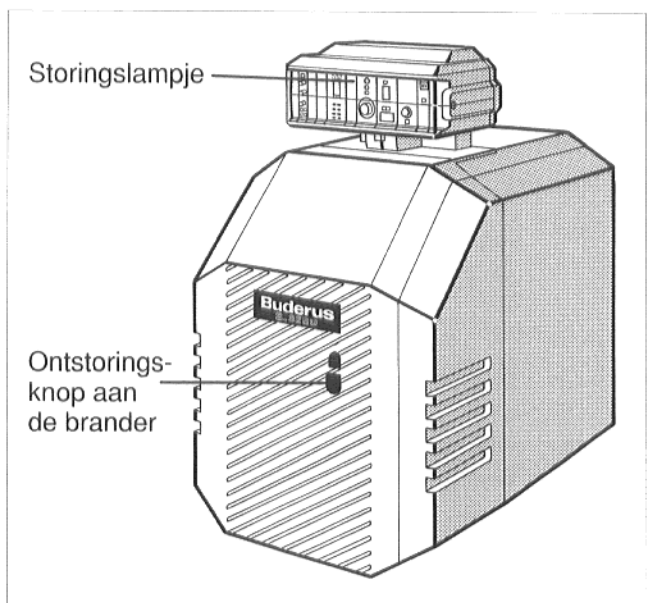
Wordt de installatie tijdens de wintermaanden niet gebruikt, dan dient het water uit de installatie te worden afgetapt (vorstgevaar).



Afb. 1



Afb. 2



Afb. 3

G 115 en G 115 U met regeltoestel HS 4201 Inbedrijfstelling

De waterstand in de installatie controleren.

- Bij installaties met een open expansiereservoir moet de wijzer van de manometer gelijk staan met de rode streep.
- Bij gesloten installaties mag de wijzer van de manometer binnen het groene vlak afwijken.
- Eventueel water bijvullen en de gehele installatie ontluchten.

Bij waterverlies tijdens het bedrijf langzaam water bijvullen en de gehele installatie ontluchten. Wanneer dit vaker gebeurt, de oorzaak nagaan en onmiddellijk laten verhelpen.

Inbedrijfstellen van de brander

- De linker klep op het regeltoestel naar onderen toe openen (Afb. 4).
- De werkschakelaar (Afb. 4) in stand I (AAN) zetten.
- De brandstofkraan openen.
- De ketelwatertemperatuurregelaar (Afb. 4) op "AUT" zetten.
- De linker klep op het regeltoestel weer sluiten (Afb. 4).

Zie voor de ketel- en verwarmingscircuitregeling het betreffende bedieningsvoorschrift.

Storing brander

- Brandt het storingslampje aan de ontstoringsknop van de brander, (Afb. 5) de ontstoringsknop indrukken.
De storing wordt eveneens op het display van de afstandsbediening als "storing brander" weergegeven (Afb. 6)
- Als de brander niet aanslaat nadat de ontstoringsknop van de brander meermaals werd ingedrukt, dient de storing door een daartoe bevoegde firma te worden verholpen.

Brandstoffen

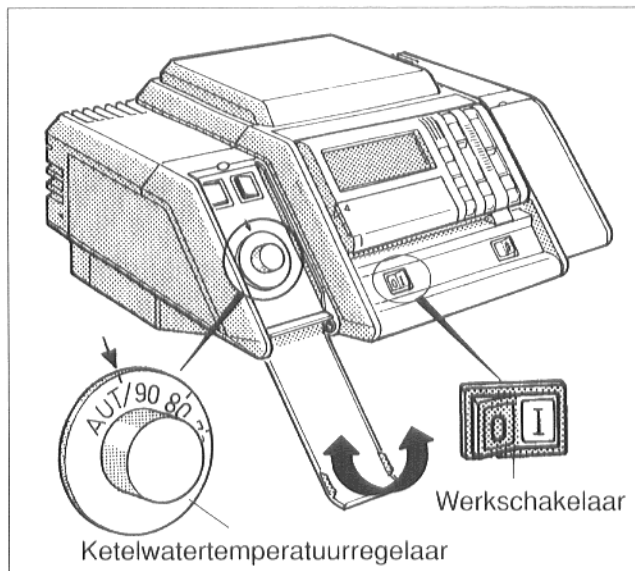
G115: aardgas, vloeibaar gas, stadsgas
huisbrandolie EL volgens DIN 51 603

G115 U: huisbrandolie EL volgens DIN 51 603

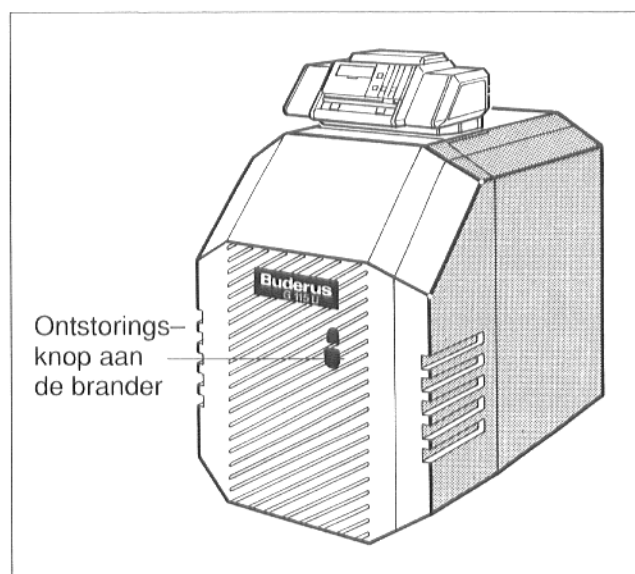
Buitenbedrijfstelling

- De werkschakelaar (Afb. 4) in stand 0 (UIT) zetten.
- De brandstofkraan sluiten.

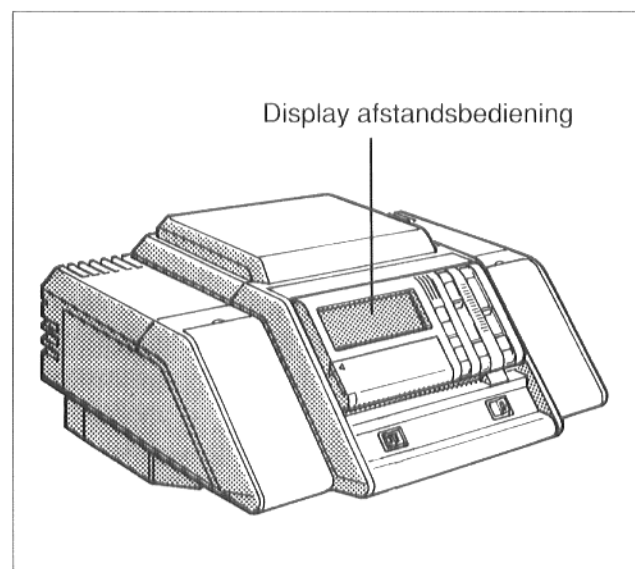
Wordt de verwarmingsinstallatie in de wintermaanden niet gebruikt, dan moet het verwarmingswater uit de installatie worden afgetapt (vorstgevaar).



Afb. 4



Afb. 5



Afb. 6