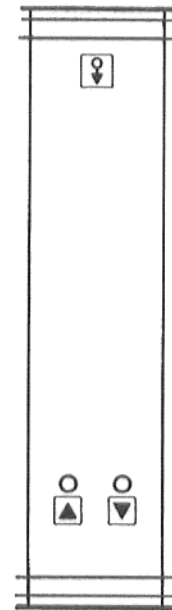


Montage- en bedieningsvoorschrift

Omschakelrelais module 072 – inbouwset



De montage en de elektrische aansluiting van modulen mag alleen worden verzorgd door een erkende vakfirma.

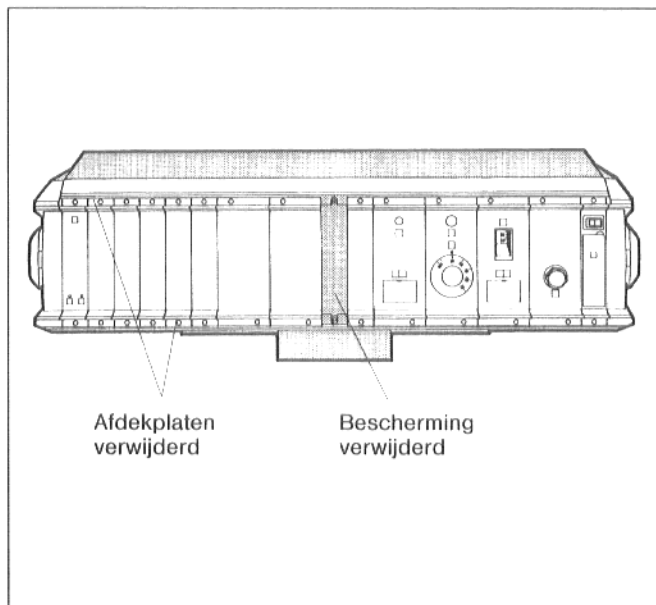
De module 072 wordt gebruikt als inbouwset in het regeltoestel HS 3320.

Levering

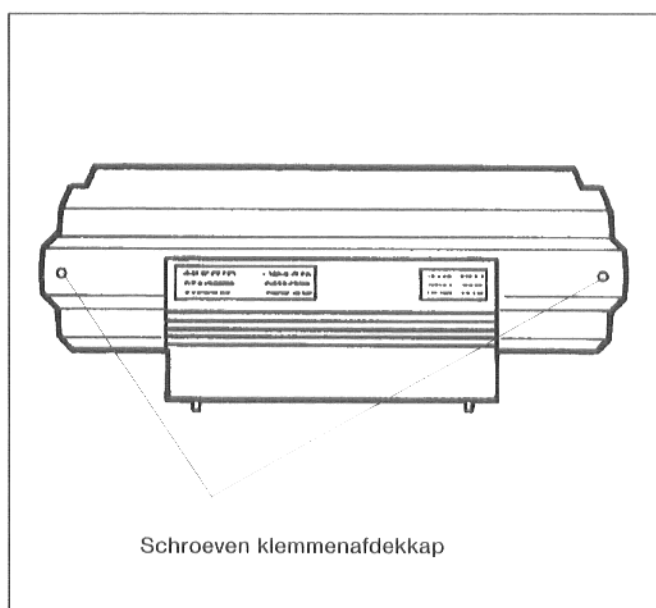
- Module 072
- Zakje met montagemateriaal
- Montage- en bedieningsvoorschrift
- Schakelschema

Montage van de module 072

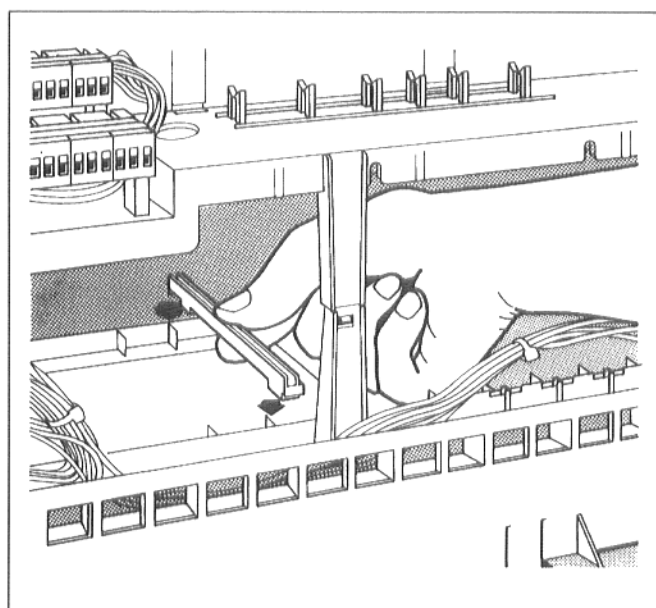
- De installatie spanningsvrij maken, bijv. "Verwarmingsnoodschakelaar" voor de stookruimte uitschakelen.
- De doorzichtige afdekking van het regeltoestel verwijderen.
- De afdekplaten verwijderen (afb. 1).
- De bescherming verwijderen (afb. 1).
- De twee schroeven van de klemmenafdekkap uitdraaien. De afdekkap afnemen (afb. 2).
- De geleiderails boven en onder opsteken (afb. 3).
- De module 072 van voren inschuiven en vastschroeven; daarbij op een goede loop in de geleiderail letten. Niet kantelen.



Afb. 1: Voorkant regeltoestel – Principeafbeelding

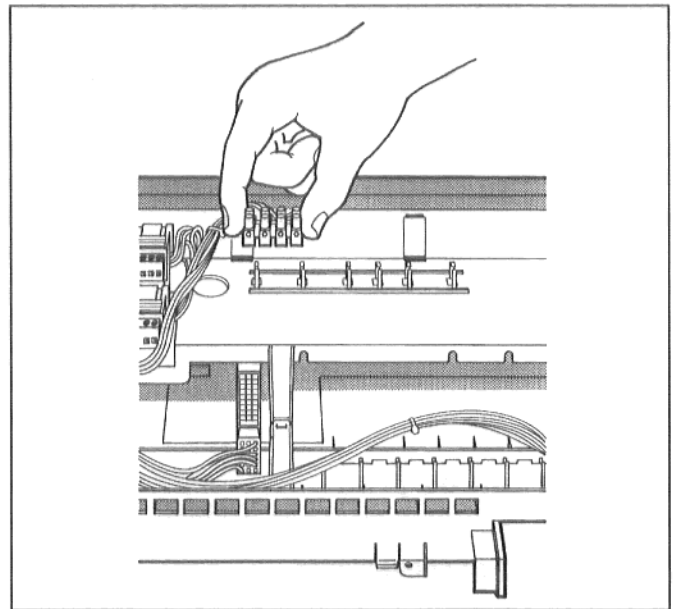


Afb. 2: Achterkant regeltoestel



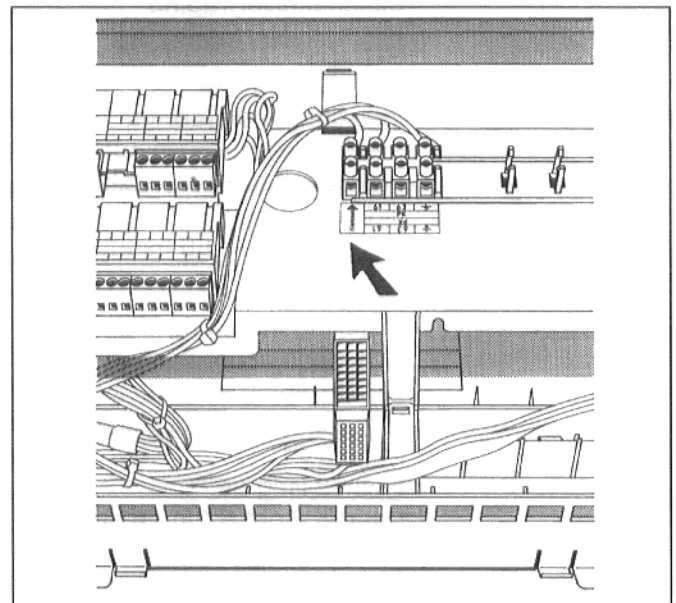
Afb. 3: Geleiderails opsteken.

- De klemmen op de klemendrager steken (afb. 4).



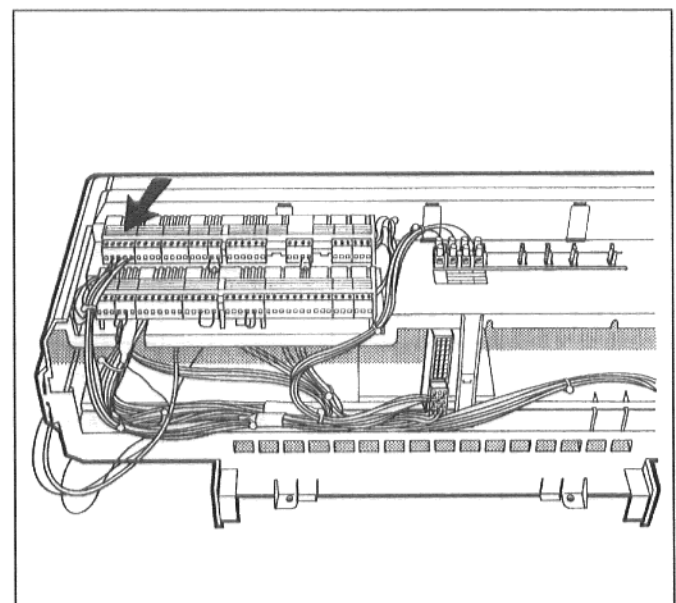
Afb. 4: Klemmen opsteken

- De sticker met de klemmenaanduiding aanbrengen. De pijl moet in de richting van de klemmen wijzen! (afb. 5).



Afb. 5: Sticker aanbrengen

- De stekker met overbrugging met een schroevendraaier afnemen en de gekleurde stekker van de module 072 insteken (afb. 6). Zie schakelschema.
- De afdekplaten weer aanbrengen.
- De doorzichtige afdekking weer aanbrengen.
- De klemmenafdekkap erop zetten en vastschroeven.
- De installatie in bedrijf nemen.
- De werking controleren.



Afb. 6: Stekker insteken

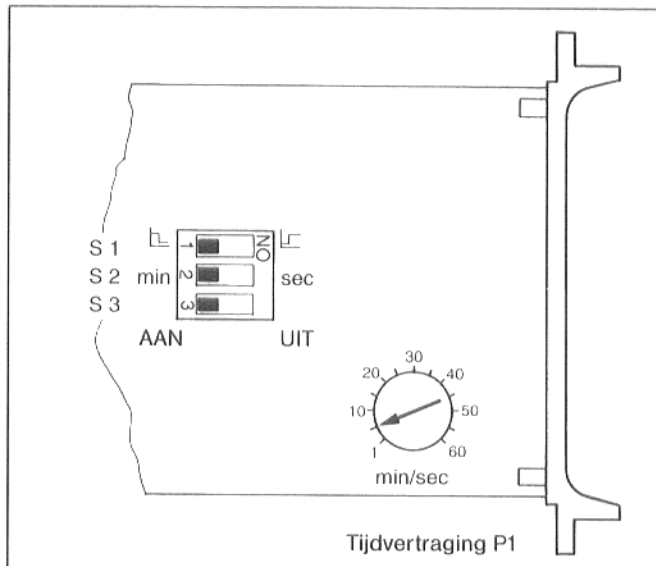
De module 072 wordt gebruikt om de ketelcirculatiepomp, de hydraulische afsluiting, de pomp voor de rookgaswarmtewisselaar of de rookgasafsluitklep te sturen.

Instellen van de print

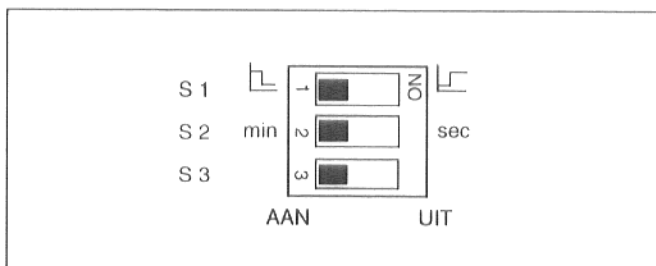
– alleen te verzorgen door een vakman

Standen van de schakelaars

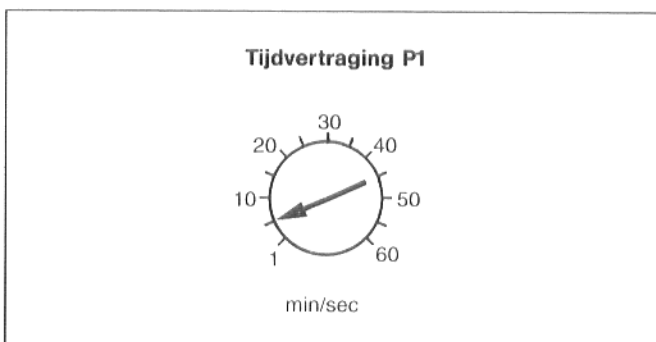
- Schakelaar S 1:** vertragingsoort
 Stand AAN: instelling in de fabriek: uitschakelvertraging
 Stand UIT: inschakelvertraging
- Schakelaar S 2:** waarden van P1
 Stand AAN: instelling in de fabriek instelbereik 1 – 60 minuten instelbaar aan de instelknop tijdvertraging P1.
 Stand UIT: instelbereik 1 – 60 minuten
- Schakelaar S 3:** tijdfunctie
 Stand AAN: instelling in de fabriek: tijdfunctie actief
 tijdfunctie volgens instelling aan de instelknop tijdvertraging P1.
 Stand UIT: tijdinstelling uit.
 Daarbij moet S 1 in de stand AAN staan.
- tijdvertraging:** instelling in de fabriek: 6 minuten



Afb. 7: Module 072 uitgetrokken



Afb. 8



Afb. 9

De instellingen in de tabel zijn afhankelijk van de functie en dienen voor de aanpassing van het regelmechanisme aan de installatievoorwaarden.

Schakelaar	Instelling in fabriek	GE 324 / GE 424 / GE 524		GK 324 / GK 424 GK 524 met rookgasafsluitklep ¹⁾	Tweeketelinstallatie zonder min. retourtemperatuurregeling		Aansturing pomp Rookgaswarmtewisselaar
		waterzijdig afsluitorgaan	ketelcirculatiepomp		Hydraulische afsluiting, ketelcirculatiepomp, (primaire kring)	Meetplaats- hoofdpomp	
S 1	AAN	AAN	AAN	AAN	AAN	AAN	AAN
S 2	AAN	AAN	AAN	AAN	AAN	AAN	AAN
S 3	AAN	AAN	AAN	UIT	AAN	AAN	AAN
Tijdvertraging	6'	6'	30 – 60'	zonder functie	6' ²⁾	6'	6'

¹⁾ In verbinding met regeltoestel voor wandmontage HW 3302.

²⁾ 30 minuten in verbinding met module 074 hoofdketelkeuzeschakeling.